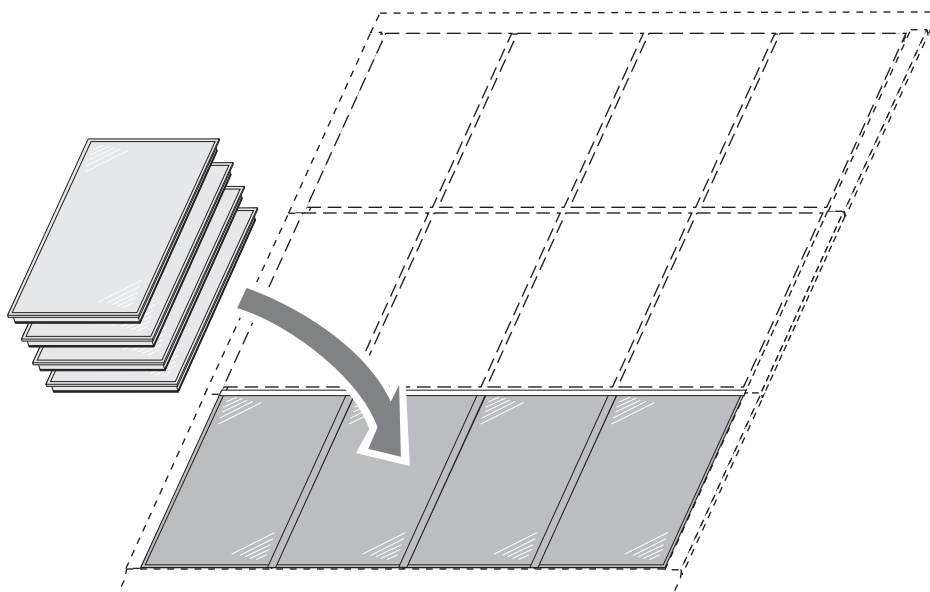


Betriebs- und Montageanleitung CS 300 M

Ziegeldach
(Falzziegel und Biberdachziegel)

Basisanleitung



CitrinSolar GmbH
Energie- und Umwelttechnik
Böhmerwaldstraße 32
D-85368 Moosburg
Telefon +49 (0) 8761 3340-0
Telefax +49 (0) 8761 3340-40
info@citrsolar.de
www.citrinsolar.de

Inhaltsverzeichnis

1.	Einleitung	1
2.	Sicherheitshinweise	1
2.1	Montagepersonal	1
2.2	Symbolverwendung	1
2.3	Vermeidung von Transport- und Montageschäden	1
2.4	Gefahren durch Temperaturen	2
2.5	Arbeiten an der Heizanlage	2
2.6	Stabilität und Statik	2
3.	Garantie und Gewährleistung	2
3.1	Demontage, Entsorgung	3
4.	Betrieb	3
4.1	Inbetriebnahme	3
4.2	Außerbetriebnahme	3
4.3	Wiederinbetriebnahme	3
5.	Wartung	4
5.1	Wartungsintervalle	4
5.2	Fehlersuche	4
6.	Technische Daten	5
6.1	Wärmetauschermedium	5
6.2	Verwendete Materialien	5
6.3	Hydraulische Anschlusswerte	5
6.4	Hydraulische Verschaltungsmöglichkeiten	6
7.	Montagevorbereitung	7
7.1	Benötigtes Werkzeug	7
7.2	Benötigtes Material	8
7.3	Befestigungsprinzip	9
7.4	Bauteilübersicht	10
7.5	Ausdeckmaß, Arbeitsfläche	12
7.6	Kollektorfeldgröße	12
7.7	Arbeitsraum	12
8.	Montage	13
8.1	Nützliche Tipps für eine reibungslose Montage	13

1. Einleitung

Wir freuen uns, dass Sie sich für einen CitrinSolar Flachkollektor entschieden haben. Mit diesem qualitativ hochwertigen und leistungsstarken Produkt haben Sie eine gute Wahl getroffen. Wir wünschen Ihnen eine reibungslose Montage und einen erfolgreichen Betrieb.

Lesen Sie bitte diese Anleitung vor der Montage und Inbetriebnahme aufmerksam durch, da sie wichtige Hinweise für die fachgerechte Installation sowie zur Sicherheit enthält.



CitrinSolar Flachkollektoren entsprechen den Solar Keymark Richtlinien und sind damit berechtigt das Solar Keymark Label zu tragen. Dieses beinhaltet u.a. Leistungs- und Qualitätstests nach den Normen DIN EN 12975-1 und -2 sowie laufende Qualitätskontrollen im Werk und am Flachkollektor.

Für Fragen zum Produkt steht Ihnen unser Service gerne zur Verfügung.

2. Sicherheitshinweise

2.1 Montagepersonal

Personen, die Flachkollektoren montieren, anschließen und in Betrieb nehmen, müssen dem Stand der Technik entsprechend ausgebildet und qualifiziert sein.

Qualifiziertes Personal sind Personen, die durch ihre Ausbildung und Erfahrung sowie deren Kenntnisse einschlägiger Bestimmungen, gültiger Normen und Unfallverhütungsvorschriften die jeweils erforderlichen Tätigkeiten ausführen und dabei mögliche Gefahren erkennen und vermeiden können.

2.2 Symbolverwendung

In dieser Anleitung werden folgende Symbole verwendet:



VORSICHT Warnt vor einer Gefährdung von Personen und Material. Eine Missachtung der mit diesem Symbol gekennzeichneten Hinweise kann schwere Verletzungen und Materialschäden zur Folge haben



ACHTUNG: Warnt vor Materialschäden. Eine Missachtung der mit diesem Symbol gekennzeichneten Hinweise kann Materialschäden zur Folge haben



HINWEIS: Technische Hinweise, die besonders beachtet werden müssen.

[5] Bauteilnummer in einer Zeichnung.

2.3 Vermeidung von Transport- und Montageschäden

- Bei einem Krantransport dürfen die optional erhältlichen Tragegriffe nicht zur Lastaufnahme verwendet werden.
- Bei einem Krantransport der Transportpalette die Kollektoren gegen Verrutschen sichern.
- Beim senkrechten Transport muss der Kollektor gegen Herausrutschen aus der Verpackung gesichert werden.
- Kollektoren nicht auf der Glasfläche ablegen.
- Ablage der Kollektoren nur auf ebenem Untergrund.
- Gewalteinwirkung auf das Gehäuse vermeiden.

2.4 Gefahren durch Temperaturen

- Anlage nicht bei hoher Sonneneinstrahlung befüllen. Gefahr durch Verbrühungen!
- Bei Frostgefahr auf keinen Fall die Anlage mit Wasser befüllen und abdrücken.
- Kollektoren stets trocken und vor Sonne geschützt zwischenlagern. Bereits bei kurzfristiger Sonneneinstrahlung können die Kollektoren sehr heiß werden!

2.5 Arbeiten an der Heizanlage

Alle Arbeiten an der Heizanlage (Montage, Wartung, Reparatur, Veränderungen usw.) müssen von autorisierten Fachkräften (Heizungs- bzw. Installationsunternehmen) durchgeführt werden.

2.6 Stabilität und Statik

Allgemeine Hinweise zur Befestigung der Kollektoren auf dem Dach

- Die Tauglichkeit der vorhandenen Dachkonstruktion ist hinsichtlich der Installation einer Solaranlage zu überprüfen.
- Die Auslegung des Indach-Montagesystems CS 300 M beruht auf Anforderungen bis zur Windlastzone 2 / Scheelastzone 2 für Gebäude in Gebieten bis 700 m ü. NN und bis zu einer Montagehöhe von 15 mtr.
- Gemäß den Normen und anerkannten Regeln des Dachdeckerhandwerkes muss die Dachkonstruktion einschließlich Dämmung mit geeigneten Unterdeckbahnen vor eventuell auftretender Feuchtigkeit geschützt werden. Ursache dafür können Extremwetterbedingungen oder Tauwasserbildung an der Kollektorrückseite sein.
- Die Kollektoren dürfen nur auf hinterlüfteten Dachkonstruktionen montiert werden.
- Es ist die Mindestdachneigung von 25° einzuhalten.

3. Garantie und Gewährleistung

Alle nicht durch eine ausdrückliche und schriftliche Freigabe des Herstellers erfolgten Um- oder Anbauten an den Kollektoren und den dafür gelieferten Halterungen können zum Verlust der Garantie und der Gewährleistung führen.

Für diese Kollektoren gewähren wir für nachweisbare Herstellermängel eine Materialgarantie für die Dauer von 10 Jahren. Detaillierte Grundlagen für diese Garantieverpflichtung finden Sie unter: www.citrinsolar.de

Für Schäden, die aus der Nichtbeachtung der Bedienungs- und Wartungsanleitung sowie der Verwendung von nicht vom Hersteller freigegebenen Wärmetauschermedien („Solarflüssigkeiten“) resultieren, kann keine Haftung übernommen werden.

Die Berücksichtigung der

- statischen Gegebenheiten
- Auswirkungen von Windlasten
- Herstellung einer geeigneten Sicherung gegen Blitz- und Überspannungsschäden
- auftretenden Schneelasten
- maximalen Neigungswinkel der Kollektoren

obliegt dem montierenden Fachpersonal sowie dem Betreiber. Eine Herstellerhaftung kann dafür nicht übernommen werden. Gerne beraten wir Sie zu diesen Punkten.

3.1 Demontage, Entsorgung

Die Demontage erfolgt in umgekehrter Reihenfolge zum Kapitel Montage. Die Materialien sind umweltgerecht zu entsorgen.

Rücknahmeverpflichtung Produkte

Hiermit wird bestätigt, daß die von CitrinSolar hergestellten bzw. vertriebenen Produkte sowie die darin eingesetzten Materialien nach dem Gebrauch zurückgenommen und einer Wiederverwertung zugeführt werden.

Die Produkte sind

- vollständig entleert
- gespült
- zusammen mit dem Sicherheitsdatenblatt des verwendeten Wärmetauschermediums

frei Werk Moosburg anzuliefern.

Rücknahmeverpflichtung Verpackungen



Alle mit unseren Produkten angelieferten Verpackungsmaterialien können durch Ihren regionalen INTERSEROH-Entsorgungspartner unter Angabe unserer Herstellernummer 128418 innerhalb der Bundesrepublik Deutschland für Sie kostenfrei entsorgt werden.

Adressen von INTERSEROH-Entsorgungspartnern in Ihrer Region erhalten Sie unter www.interseroh-isd.de.

4. Betrieb



Wärmetauschermedien („Solarflüssigkeiten“) müssen entsprechend den Herstellerangaben (Sicherheitsdatenblatt) behandelt werden. Missachtungen können zu Personen und Sachschäden führen.

4.1 Inbetriebnahme

Nach dem Anschluss der Kollektoren an die Heizungsanlage können diese befüllt und in Betrieb genommen werden. Kontrollieren Sie nach dem Befüllen der Anlage alle Leitungsverbindungen und Anschlüsse auf Dichtheit.

Vordruck des ungefüllten, kalten Membranausdehnungsgefäßes entsprechend den Anlagenbedingungen (6.3, Hydraulische Anschlusswerte) überprüfen und ggf. anpassen.

4.2 Außerbetriebnahme

Bei einer Außerbetriebnahme sind die Kollektoren vollständig zu entleeren.

4.3 Wiederinbetriebnahme

Zur Wiederinbetriebnahme verfahren Sie wie unter „Inbetriebnahme“ beschrieben.

5. Wartung

5.1 Wartungsintervalle

Die Kollektoranlage ist wie nachstehend zu warten:


Jährlich:

- Optische Sichtkontrolle und Prüfung aller Bauteile auf Beschädigungen.
- Überprüfung der Glasscheibe auf Beschädigung und Verschmutzung.
- Bestimmung des Eisflockenpunkts mit CitrinSolar-Refraktometer (Art.-Nr. 193060)
Kontrollwert für CS Solarflüssigkeit HT: 36 % Brix bei 20°C Flüssigkeitstemperatur.
- Funktion aller Pumpen überprüfen.
- Drucküberprüfung
 - Anlagendruck: 3,0 bar, bei +20 °C Flüssigkeitstemperatur
 - Vordruck Membran-Ausdehnungsgefäß gemäß Kapitel 6.3, Hydraulische Anschlusswerte.

Bei Bedarf:

- Anlage am Entlüftungstopf entlüften.

5.2 Fehlersuche

Fehlerbeschreibung	Mögliche Ursache, Abhilfe
Gewünschte Temperatur wird nicht erreicht	<ul style="list-style-type: none"> - Glasoberfläche verunreinigt, reinigen - Umwälzpumpe / Steuerung der Solaranlage gemäß deren Anleitungen überprüfen
Druckverlust, Flüssigkeit tritt aus  Achtung, ausgetretene Solarflüssigkeit gemäß den Angaben des Herstellers (Sicherheitsdatenblatt) behandeln. Berührungen mit der Haut vermeiden! Bei Berührung mit den Augen gründlich mit viel Wasser spülen und Arzt konsultieren.	<ul style="list-style-type: none"> - Sichtprüfung Kollektor. Bei Flüssigkeitsaustritt Anlage sofort stilllegen und Kollektor austauschen. - Anschlussverbindungen überprüfen, ggf. nachziehen.

6. Technische Daten

Bruttofläche Kollektor	2,06 m ²
Abmessungen Kollektor LxBxH	1964mm x 1025mm x 80mm
Absorberfläche	1,85 m ²
Aperturfläche	1,86 m ²
Leergewicht	ca. 32 kg
Betriebsdruck	max. 10 bar
Füllmenge	1,2 l
Anschluss / Gewinde	2 x Konusverschraubung ¾"
Glasscheibe	ESG beidseitig strukturiert
Einsatzbereich Kollektor (Winkel)	min. 25 - 70 Grad

6.1 Wärmetauschermedium

Die Kollektoren sind für einen Einsatz mit CS Solarflüssigkeit HT konzipiert. Verwenden Sie andere „Solarflüssigkeiten“ siehe bitte Kapitel 3., Garantie und Gewährleistung.

6.2 Verwendete Materialien

Kollektoren	Montage- und Befestigungsmaterial
<ul style="list-style-type: none"> - Aluminium - Kupfer - Messing - Glas - EPDM - Steinwolle - Silikon 	<ul style="list-style-type: none"> - Aluminium - Edelstahl (V2A, V4A) - Stahl, verzinkt - NBR

6.3 Hydraulische Anschlusswerte

Betriebsdruck 3,0 bar (bei 20° C)

Vordruck Ausdehnungsgefäß 2,5 bar

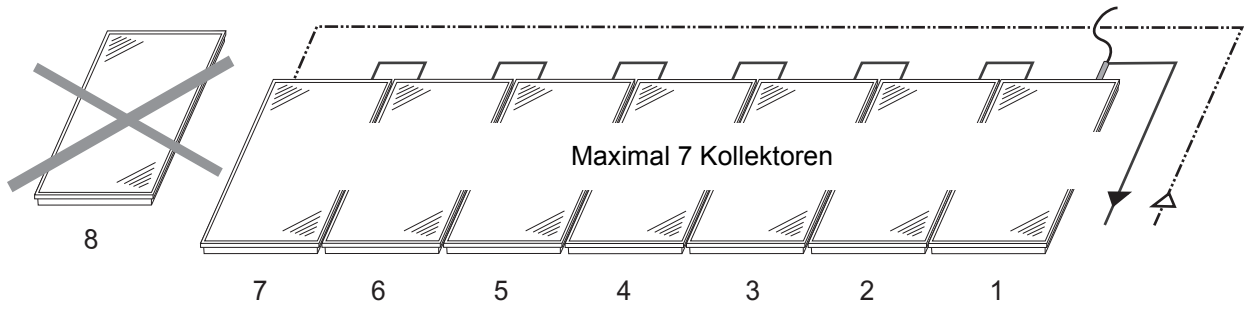
Rohrlänge 20-60 m

Statische Höhe maximal 15 m

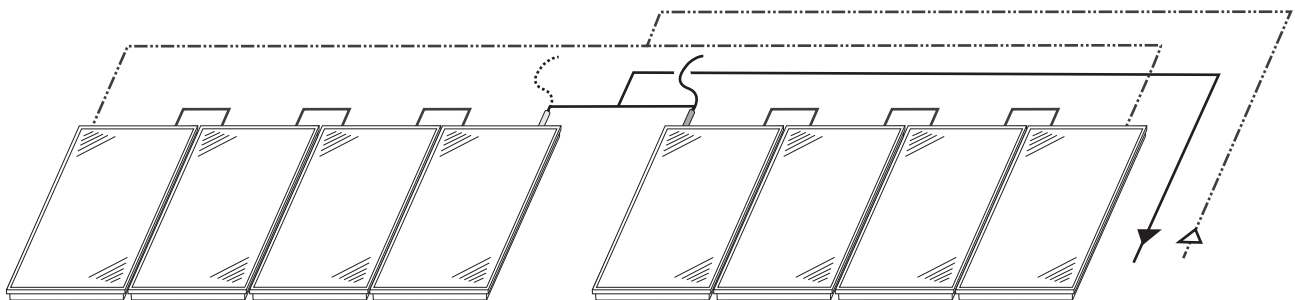
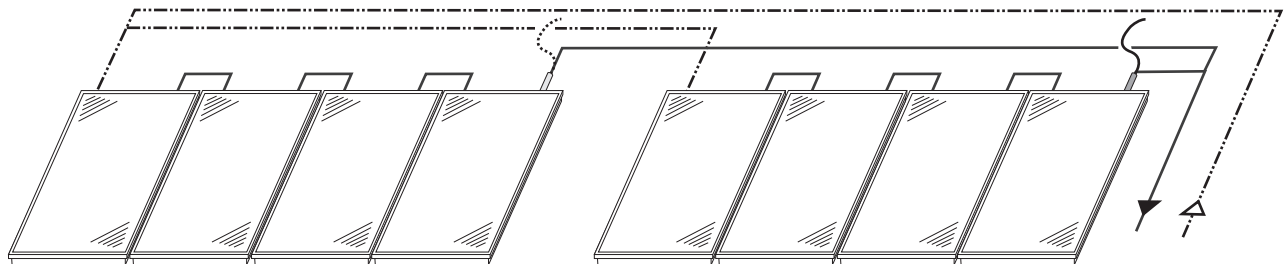
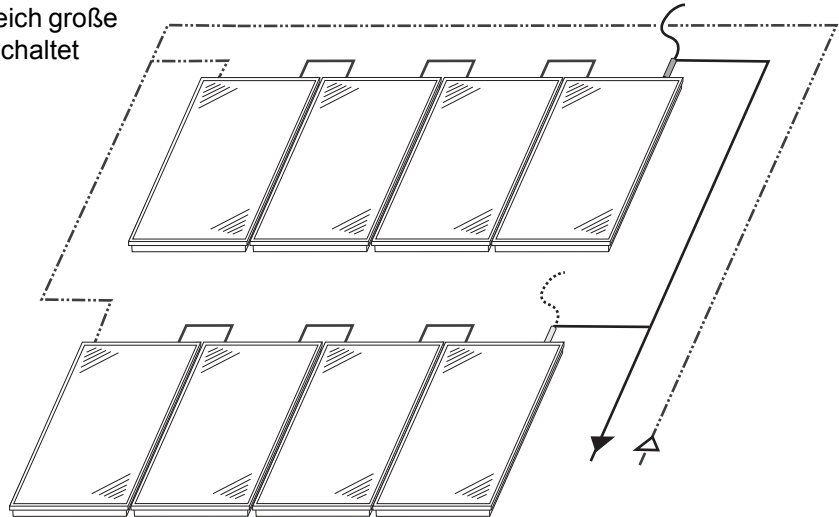
Für eine individuelle hydraulische Auslegung, bei abweichenden System- bzw. Gebäudebedingungen, können Sie gerne unsere Technikabteilung kontaktieren

Anzahl Kollektoren	2	3	4	5	6	7	8	10
Volumenstrom / min	2,3	3,4	4,6	2,9	3,4	4,0	4,6	5,7
Ausdehnungsgefäß / Liter	18	18	25	25	25	35	35	50
Rohrinnendurchmesser Hauptleitung	16	16	16	16	16	16	20	20

6.4 Hydraulische Verschaltungsmöglichkeiten



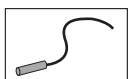
Bei mehr als 7 Kollektoren müssen gleich große Kollektorfelder nach Tichelmann verschaltet werden.



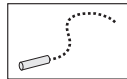
Vorlauf



Rücklauf



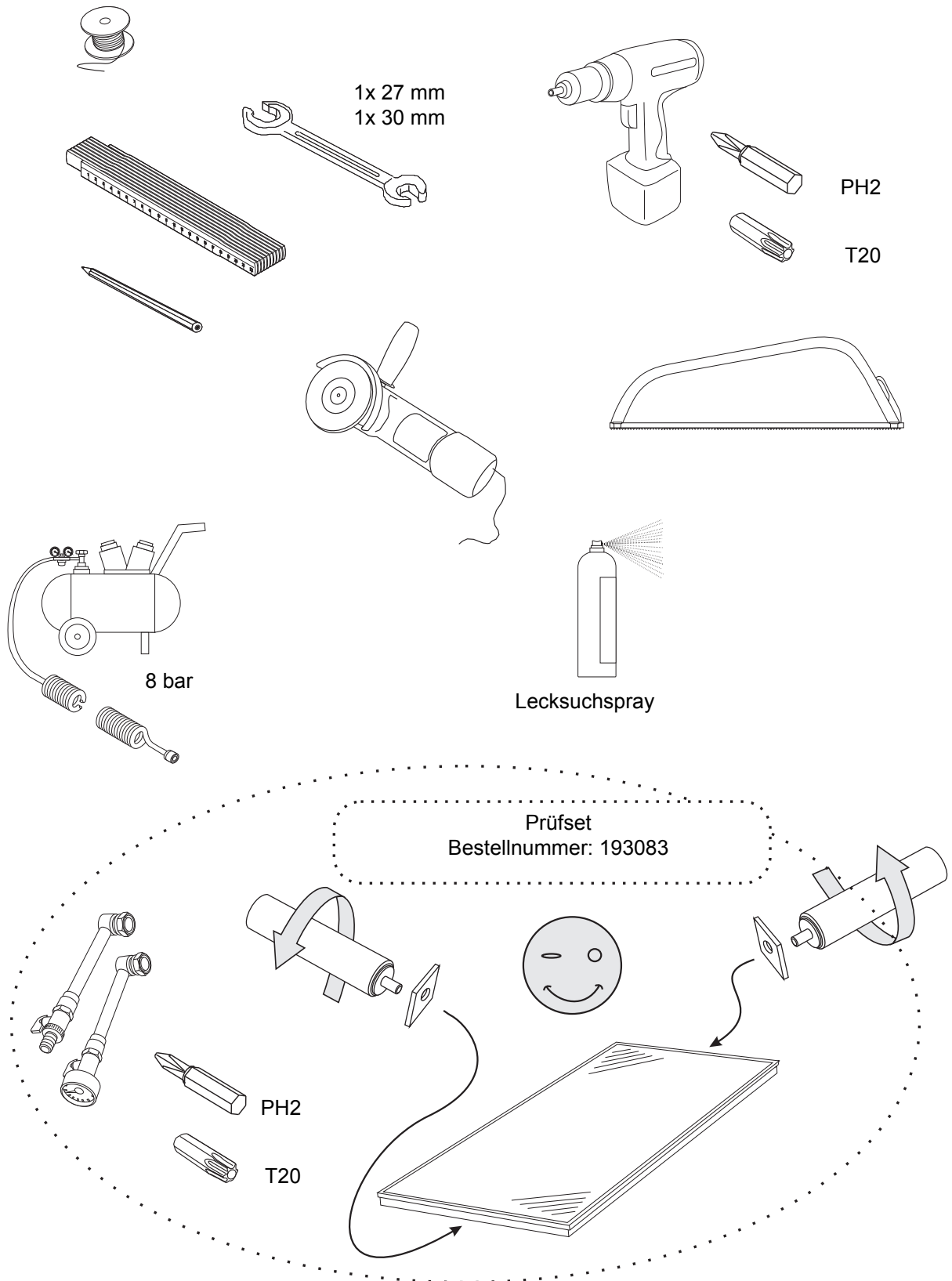
Position für Temperaturfühler



Alternative Position Temperaturfühler

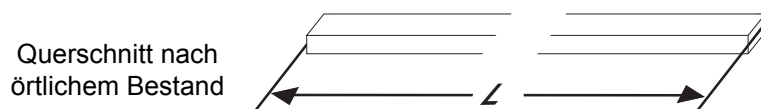
7. Montagevorbereitung

7.1 Benötigtes Werkzeug



7.2 Benötigtes Material

(bauseits bereit zu stellen)

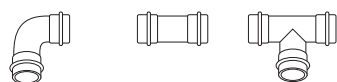


	Anzahl Dachlatten für Kollektorfeld	L
1 - reihige Montage	4	Anzahl Kollektoren x 1,03 m
2 - reihige Montage	6	
3 - reihige Montage	8	

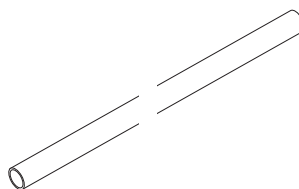
Anzahl Dachlatten für Eindeckrahmen	L
2	Anzahl Kollektoren x 1,03 m plus 20 cm



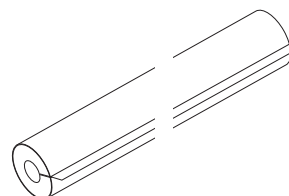
Spax 5x70



Fittinge *



Rohre *

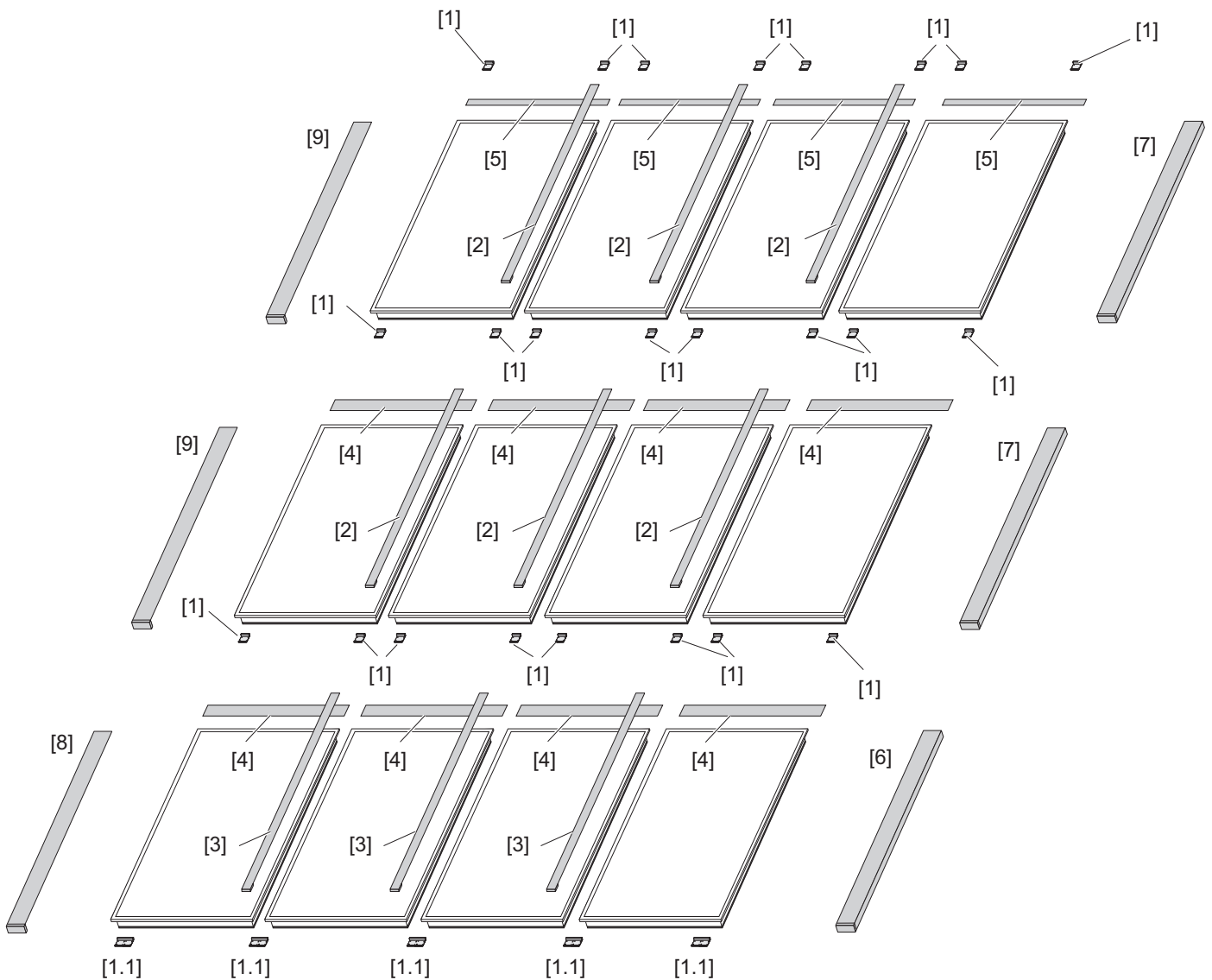


Isolierung *

* "solargeeignet" (>170 °C). Im Außenbereich mit UV-Schutzmantel. Im Kollektorfeld maximaler Dämmstärke 13mm.

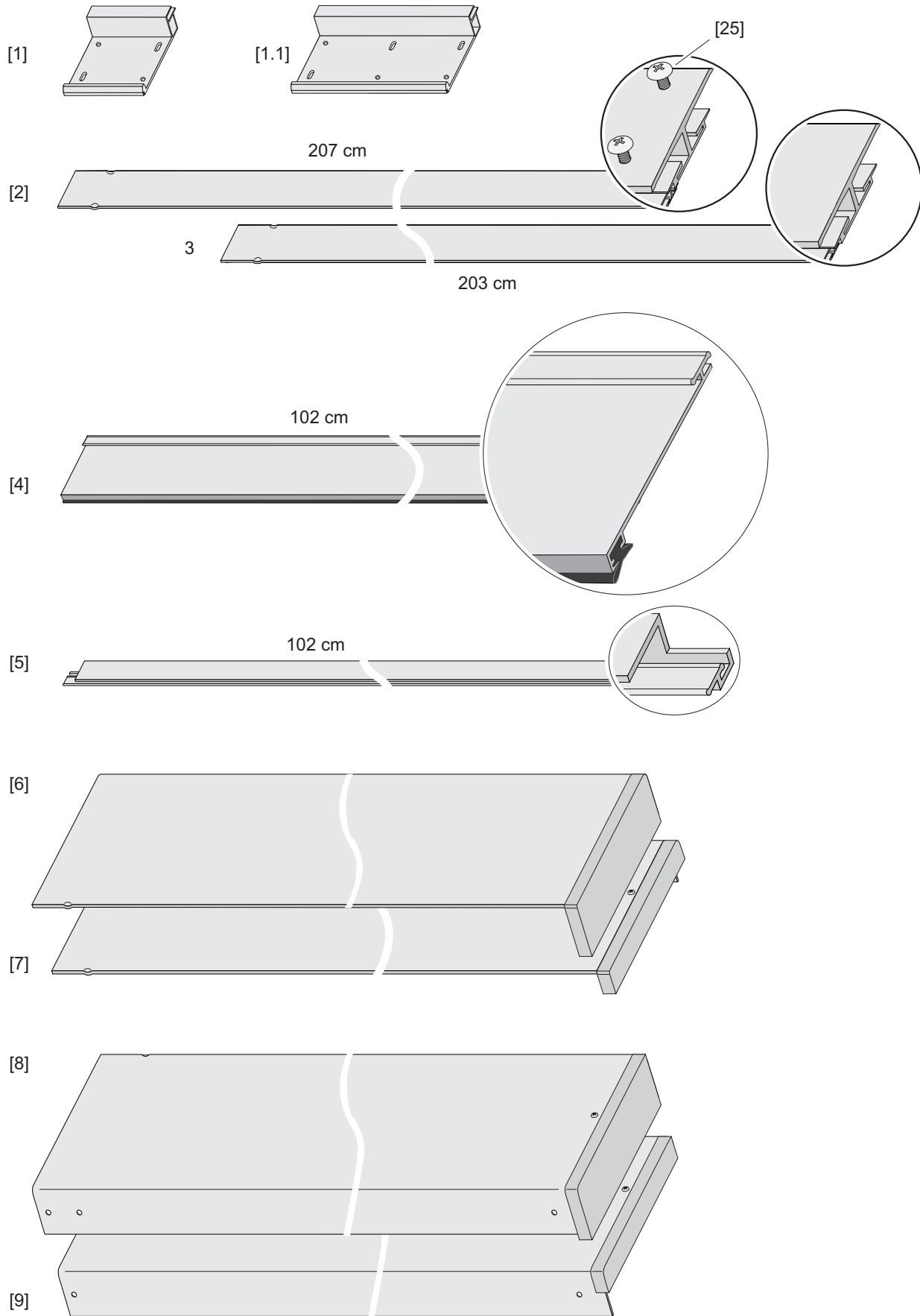
- Kabel für Temperaturfühler (mindestens 2x 0,5 mm²)
- Kollektorfühler (Durchmesser maximal 6 mm)
- CitrinSolar Überspannungsschutz für Temperaturfühler (Option). Artikelnummer 192070

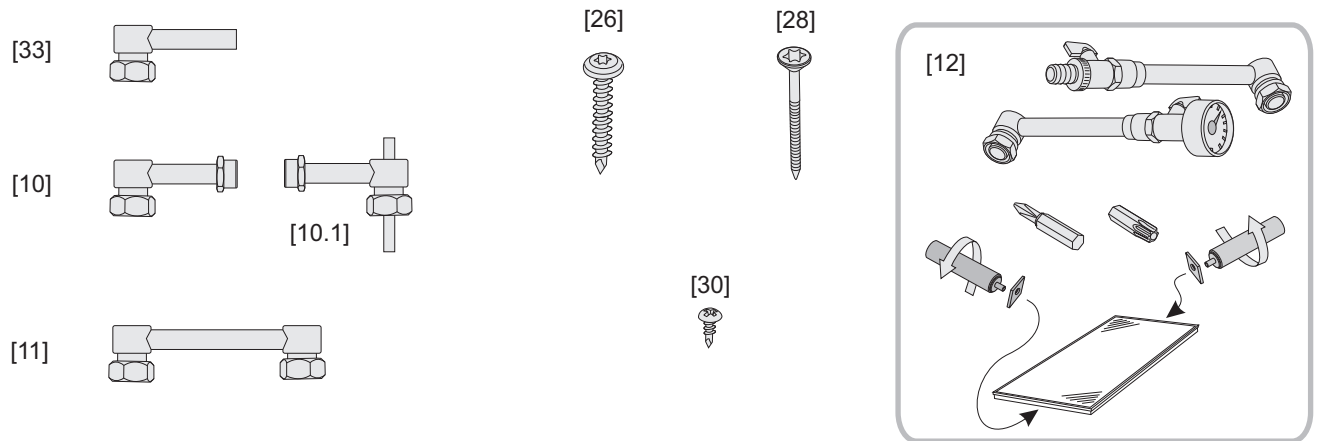
7.3 Befestigungsprinzip



(die Ziffern entsprechen den Bauteilnummern)

7.4 Bauteilübersicht



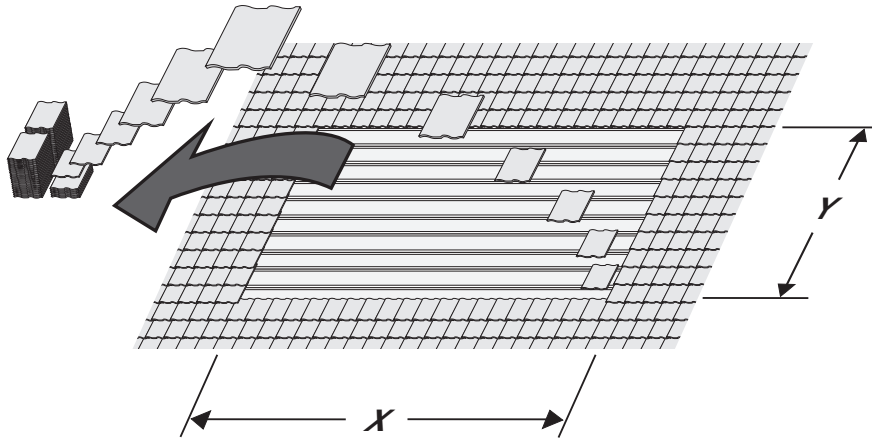


1	751064	Kombihalter	
1.1	751065	Doppelkombihalter	
2	482852	Verbindungsleiste 2. Reihe, 2074 mm (auch für weitere Reihen)	x
3	482851	Verbindungsleiste 1. Reihe, 2029 mm	x
4	482853	Abdeckleiste mit Gummilippe, 1025 mm	x
5	482854	Anschlußleiste oben, 1023 mm	x
6	482855	Randabschluss, 1. Reihe Rechts, 2019 mm	x
7	482856	Randabschluss, 2. Reihe Rechts, 2082 mm (auch für weitere Reihen)	x
8	482857	Randabschluss, 1. Reihe Links, 2019 mm	x
9	482858	Randabschluss, 2. Reihe Links, 2082 mm (auch für weitere Reihen)	x
10	501629	Anschlusswinkel ohne Tauchrohr	
10.1	501628	Winkelstück mit Fühlerrohr	
11	181028	Verbinder 18 mm, 110 mm	x
12	193083	Werkzeug - u. Prüfset	x
25	501335	Gewindefurchende Schraube M5x 8	
26	501330	Spax-Schraube 5 x 35 mit Halbrundkopf TX 20	
28	501334	Spax 5 x 70 mit Senkkopf TX 20	
30	501331	Bohrschraube 3,9 x 13	
32	500090	Gummiblock 12 x 24 x 55mm	
33	182016	Anschluß-Set 18 mm, konisch, zwei Stück	x

x = bestellbare Artikel

Alle anderen Artikel werden im Set oder auf Anfrage geliefert.

7.5 Ausdeckmaß, Arbeitsfläche

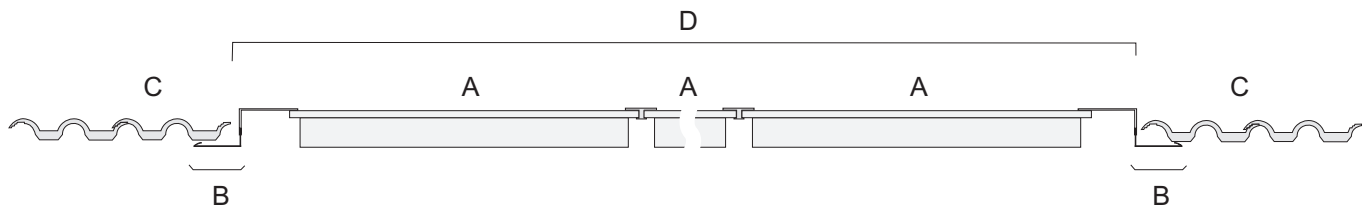


Anzahl Kollektoren in Reihe	1	2	3	4	5	6	7
X	180	280	380	490	590	690	800
Y für 1 - reihige Montage	300						
Y für 2 - reihige Montage	500						
Y für 3 - reihige Montage	700						

8*	9*	10*
900	1000	1100
300		
500		
700		

* 6.4 Hydraulische Verschaltungsmöglichkeiten, Seite 6

7.6 Kollektorfeldgröße



(schematische Darstellung)

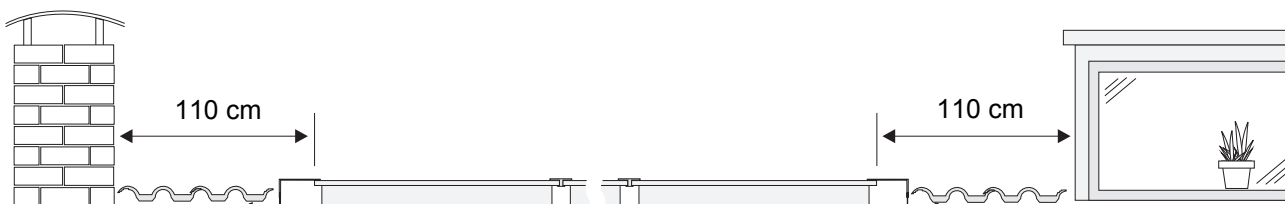
A Kollektor B Eindeckrahmen (Option) C Eindeckung (Ziegel) D Kollektorfeldbreite

Anzahl Kollektoren in Reihe	1	2	3	4	5	6	7
D	123	226	329	432	535	638	741
Y für 1 - reihige Montage	230						
Y für 2 - reihige Montage	430						
Y für 3 - reihige Montage	630						

8*	9*	10*
844	947	1050
230		
430		
630		

* 6.4 Hydraulische Verschaltungsmöglichkeiten, Seite 6

7.7 Arbeitsraum



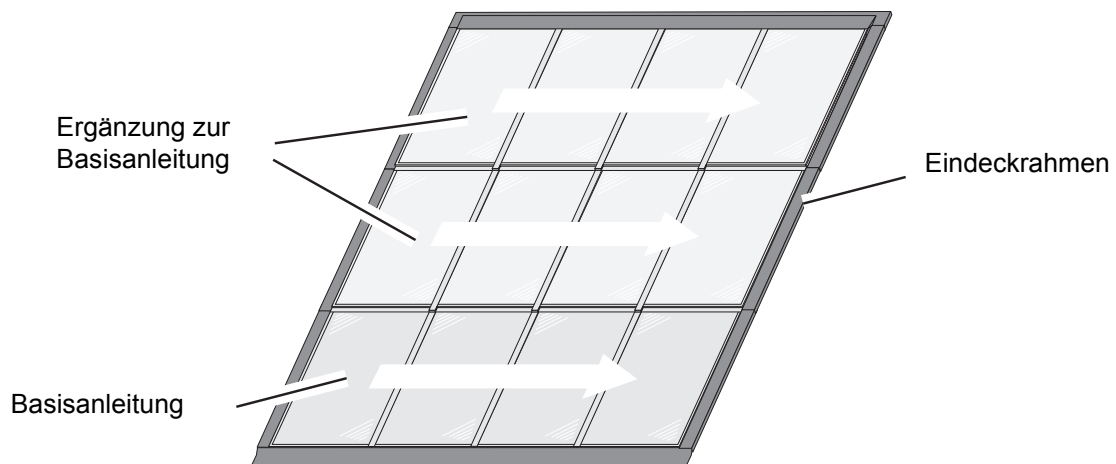
8. Montage

Bitte folgen Sie den nachstehend beschriebenen Montageschritten in der nummerierten Reihenfolge (B1, B2...).

➔ Die Abbildungen (Kollektormontage) stellen die Montage eines **einreihigen** Kollektorfeldes auf einem Dach mit Falzziegel dar. Sofern notwendig sind Darstellungen für eine Eindeckung mit Biber-Dachziegeln vorhanden.

Zur Montage von **mehrreihigen** Kollektoranlagen wird zusätzlich die Montageanleitung "Ergänzung zur Basisanleitung" verwendet.

Die Befestigung des Eindeckrahmens ist in der Montageanleitung "Eindeckrahmen" beschrieben.

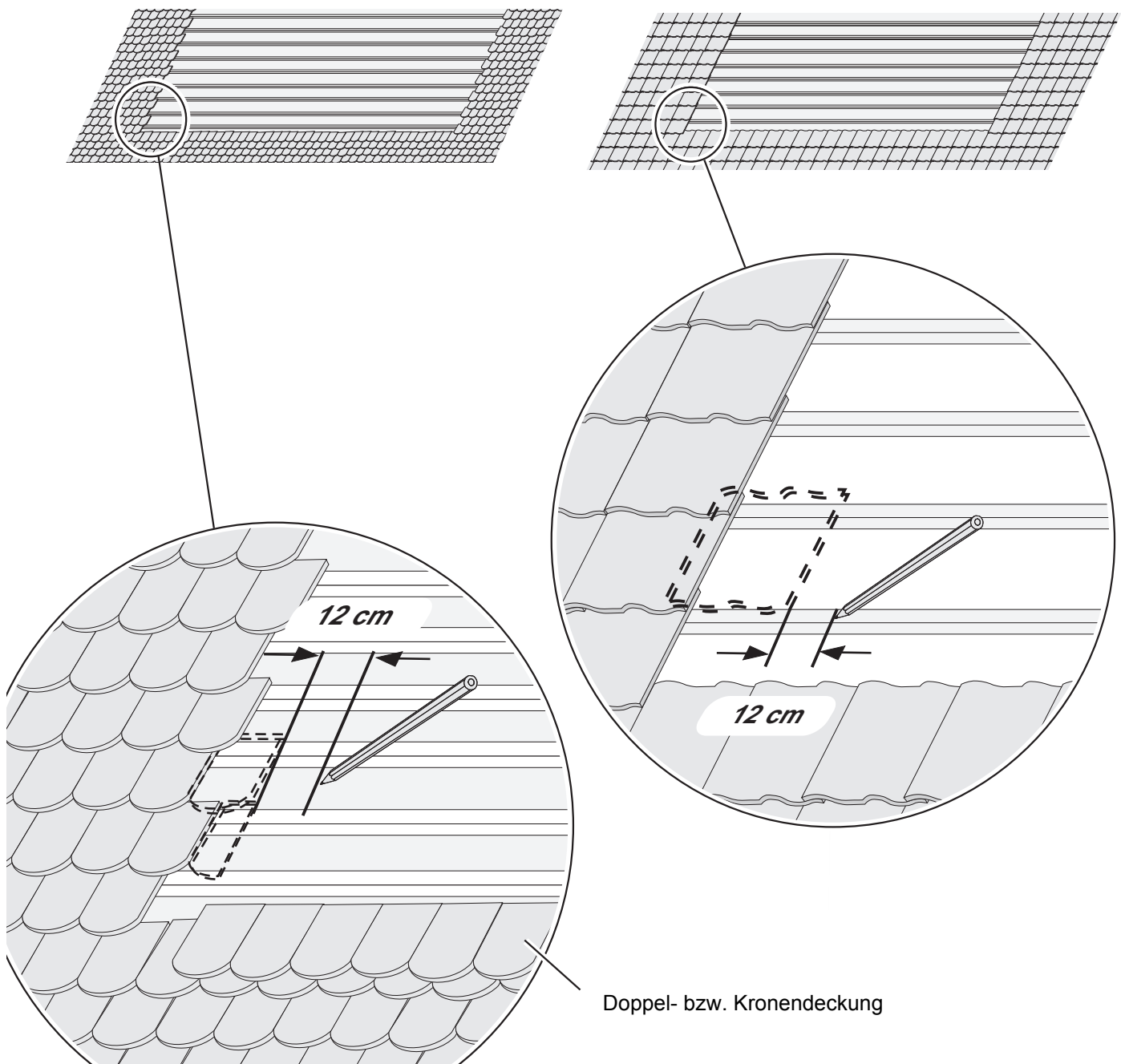


8.1 Nützliche Tipps für eine reibungslose Montage

- Achten Sie auf den benötigten seitlichen Arbeitsraum (7.7, Arbeitsraum)
- Es gibt eine Reihe ähnlich aussehender Bauteile die unterschiedliche Funktionen aufweisen. Stellen Sie sicher, dass die in der Anleitung benannten Bauteilnummern mit denen auf den Aufklebern auf den Bauteilen übereinstimmen.
- Beachten Sie besonders jene Hinweise, die die bildlichen Darstellungen ergänzen.
- Wird ein CitrinSolar Eindeckrahmen verwendet, wird der seitliche Randabschluss (B19, Seite 29) später montiert.
- Überprüfen Sie bereits vor Arbeitsbeginn, ob die örtlichen Gegebenheiten auf folgende besondere Umstände zutreffen:
 - Stabilität der Lattenkonstruktion. Wird eine zusätzliche Unterlage benötigt? (B3, Seite 17)
 - Ziegelhöhe über 5 cm und Montage eines Eindeckrahmens (Montageanleitung „Eindeckrahmen“ E2, Seite 4)
 - Bei Biberdachziegeln: Doppel- bzw. Kronendeckung unterhalb des Kollektorfeldes (B1, Seite 15).

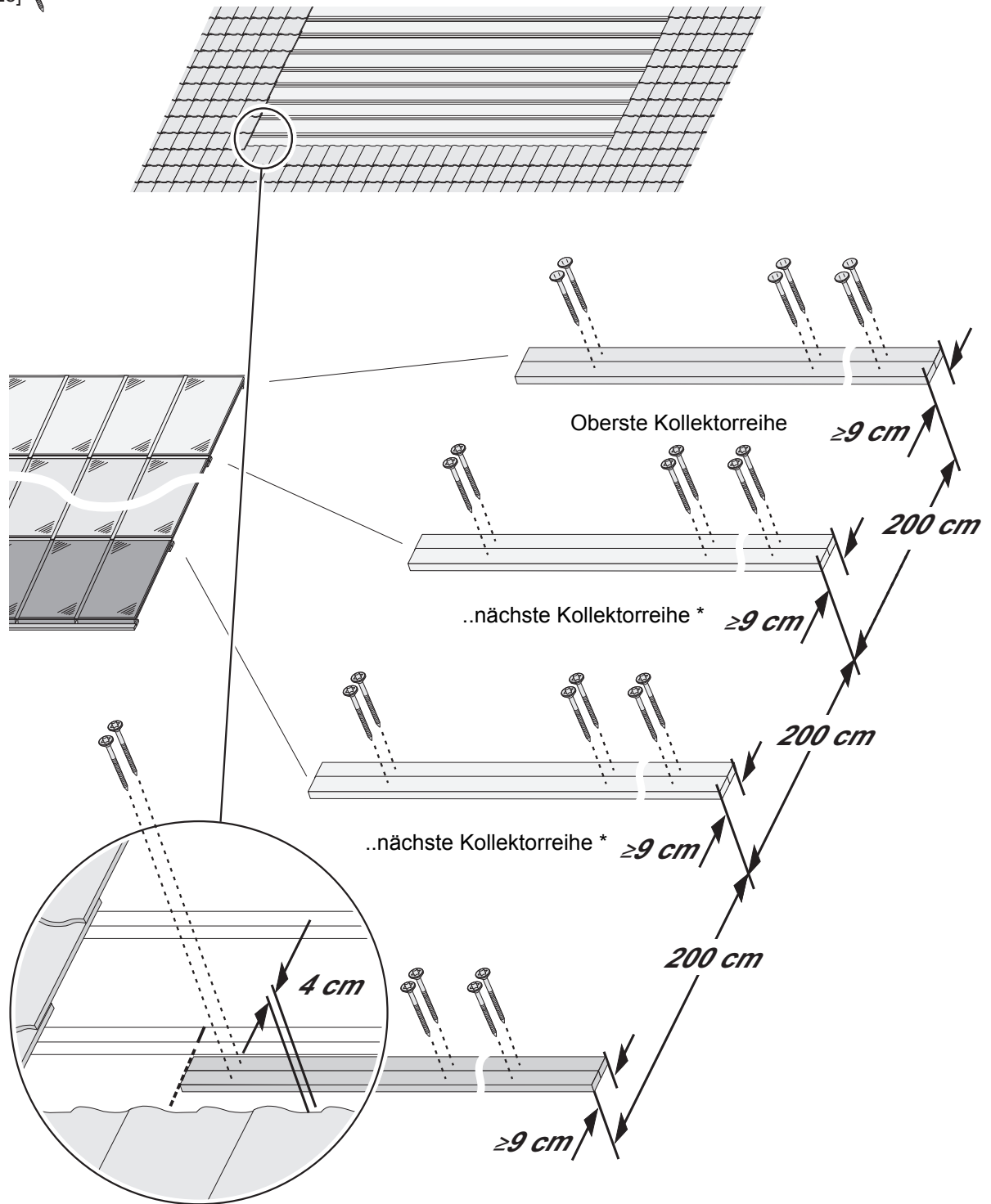
B1

Notiz: Die Kollektormontage erfolgt von links nach rechts



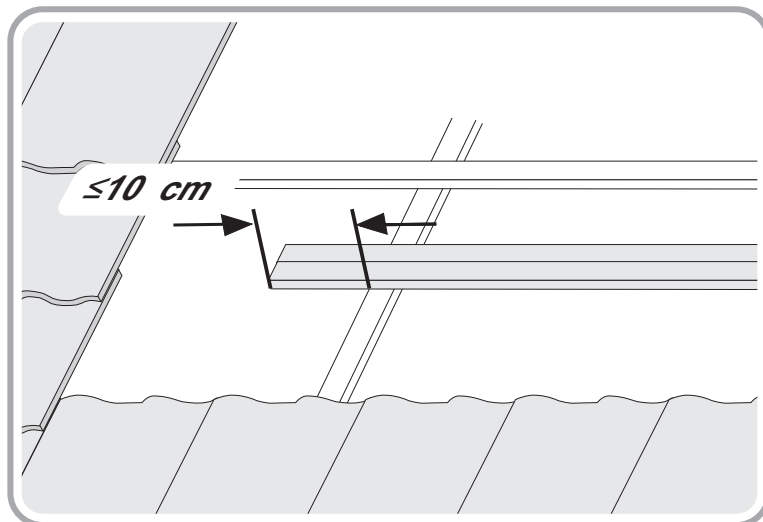
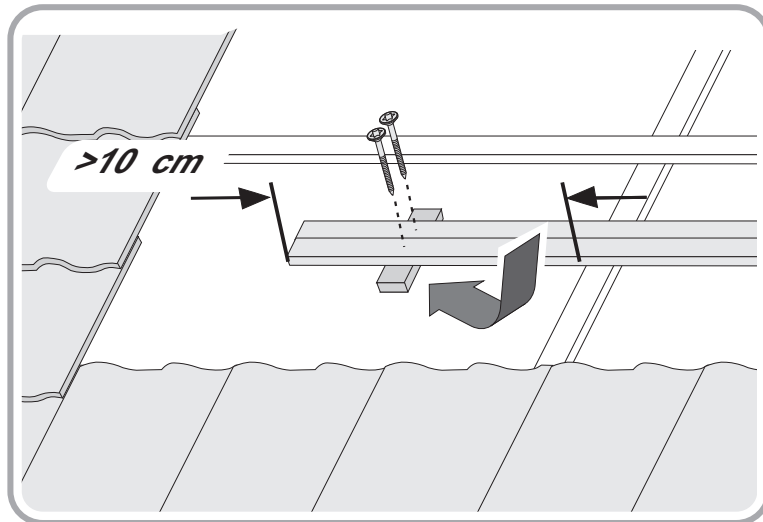
B2

[28] 

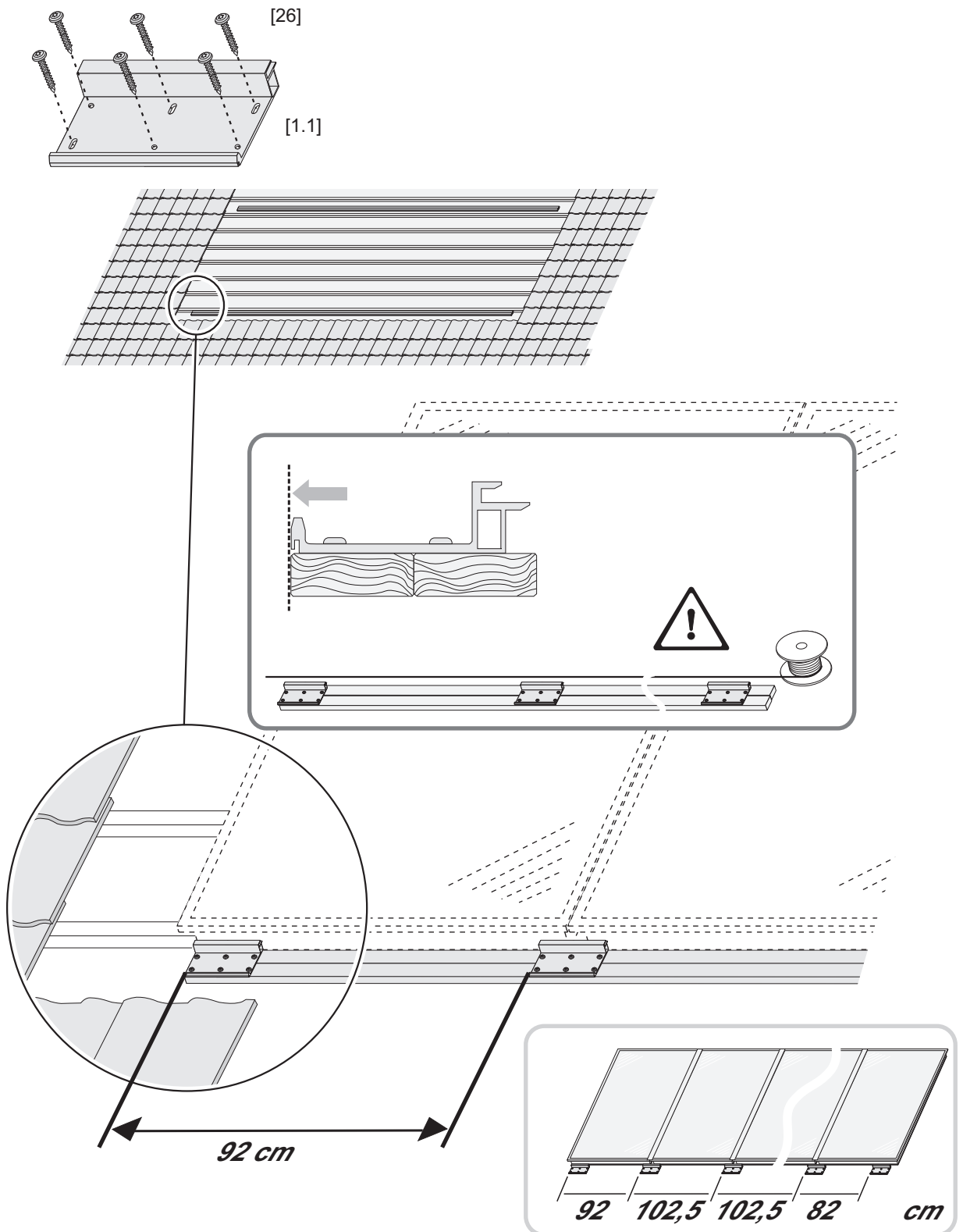


* Für eine Montage von Kollektoranlagen mit mehreren Kollektorreihen übereinander ist zusätzlich zu dieser Anleitung die „Ergänzung zur Basisanleitung“ zu verwenden.

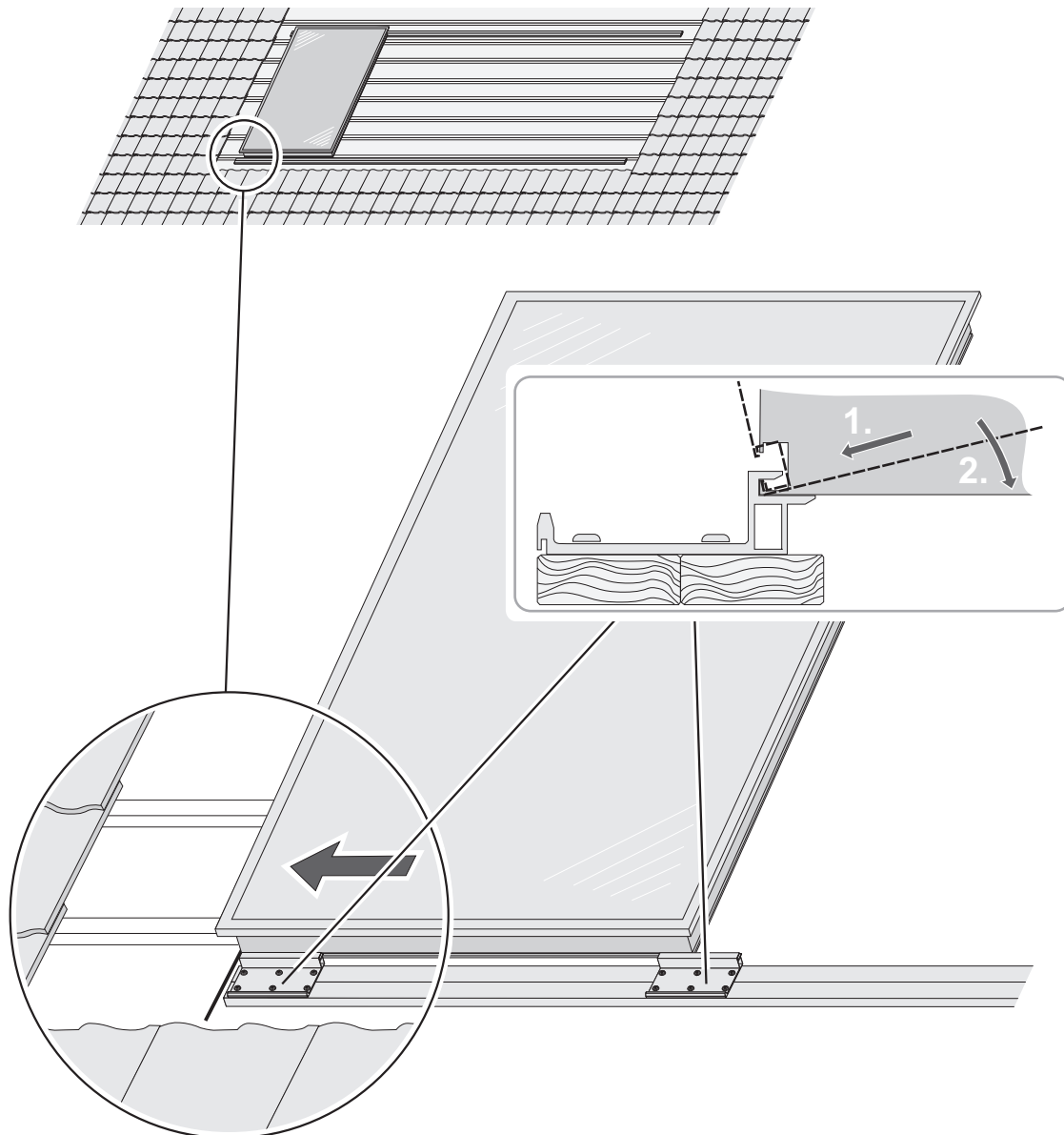
B3



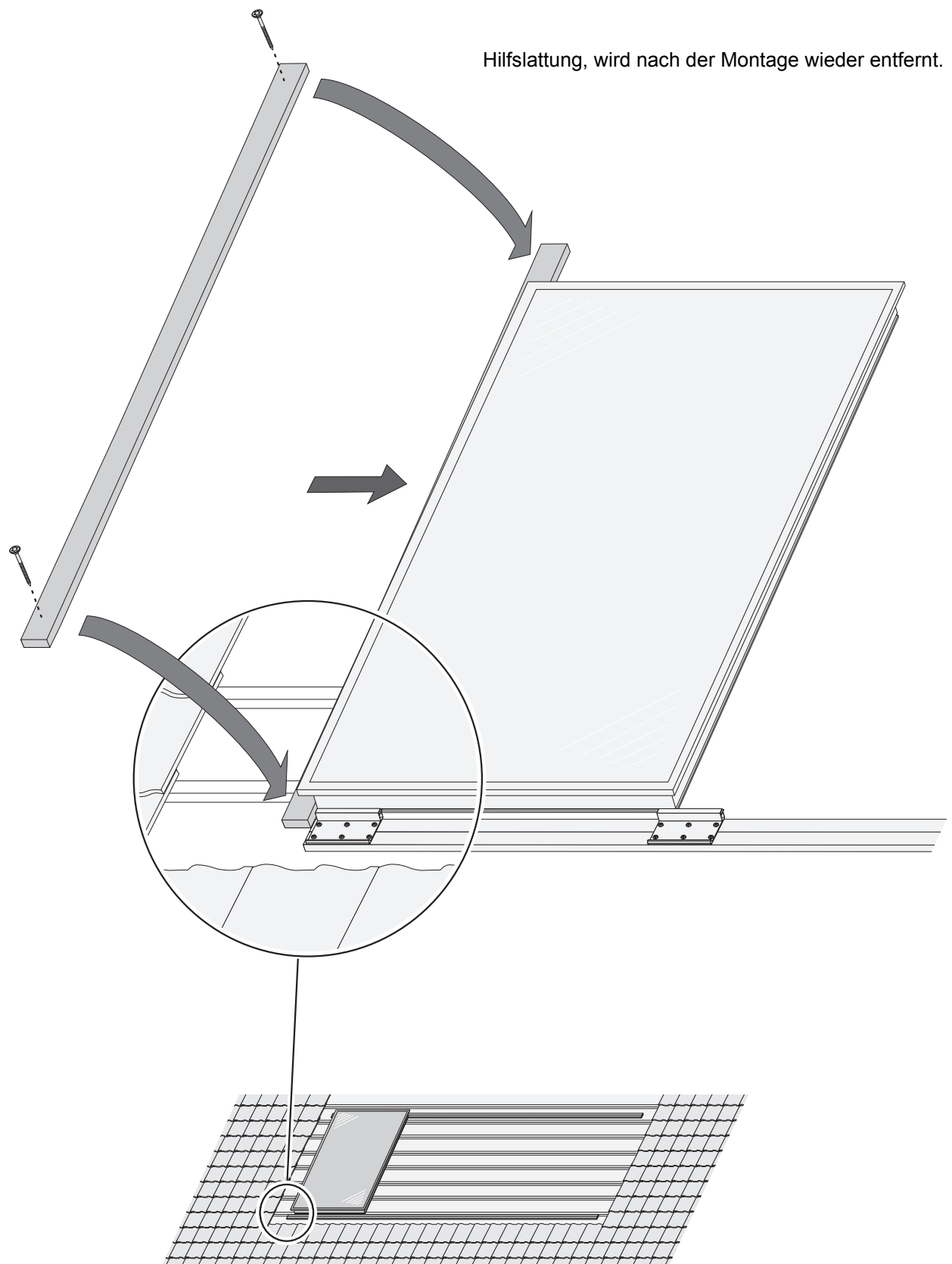
B4



B5



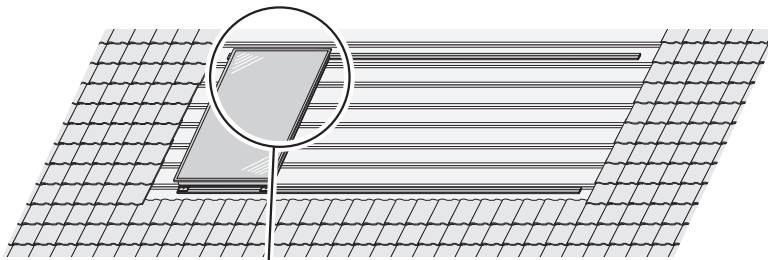
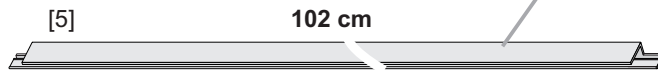
B6



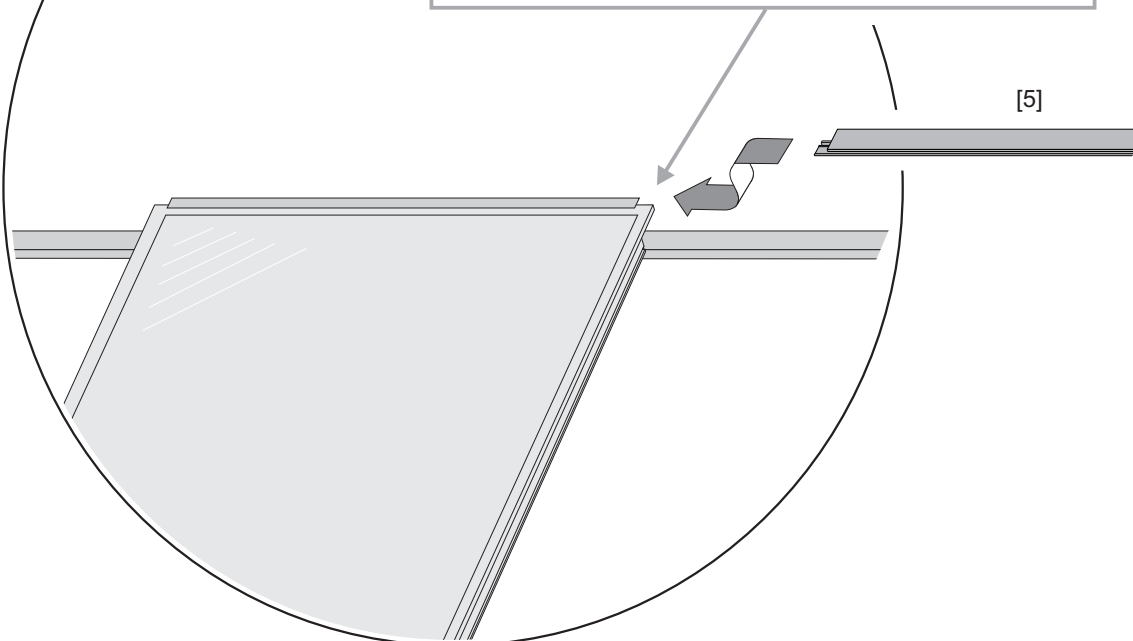
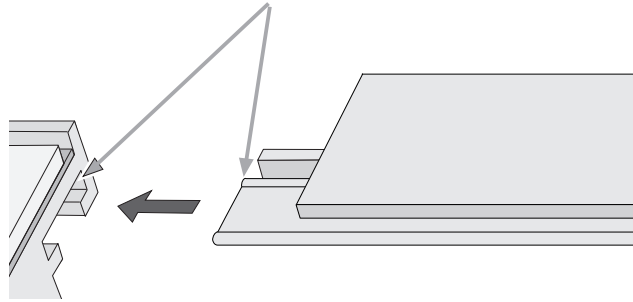
B7



Nur montieren, wenn über dieser Kollektorreihe **keine** weitere Kollektorreihe montiert werden soll.

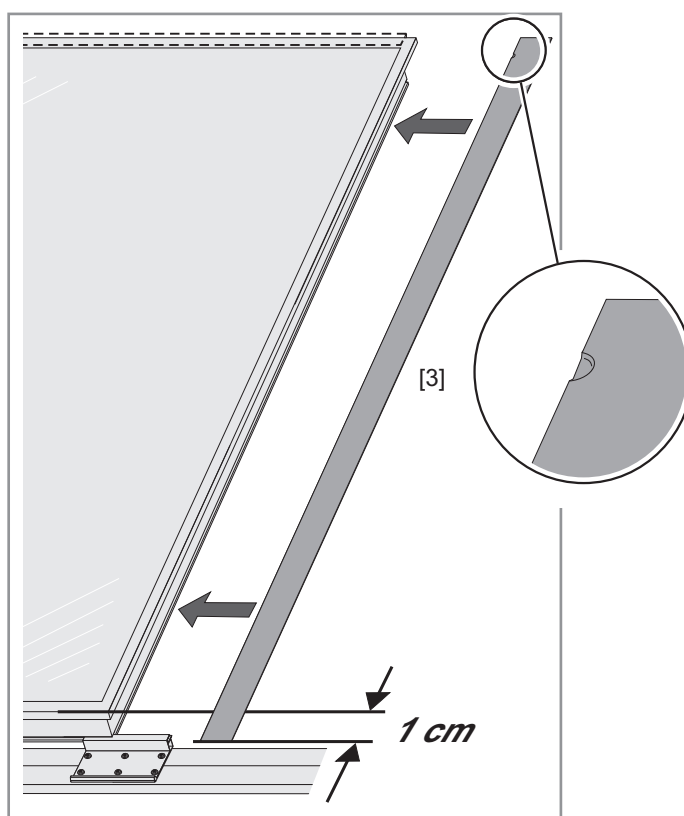
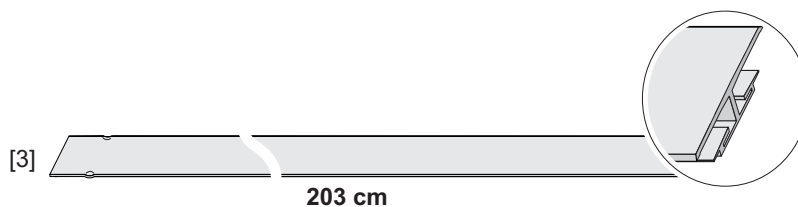


Kanten grat- und schmutzfrei halten.

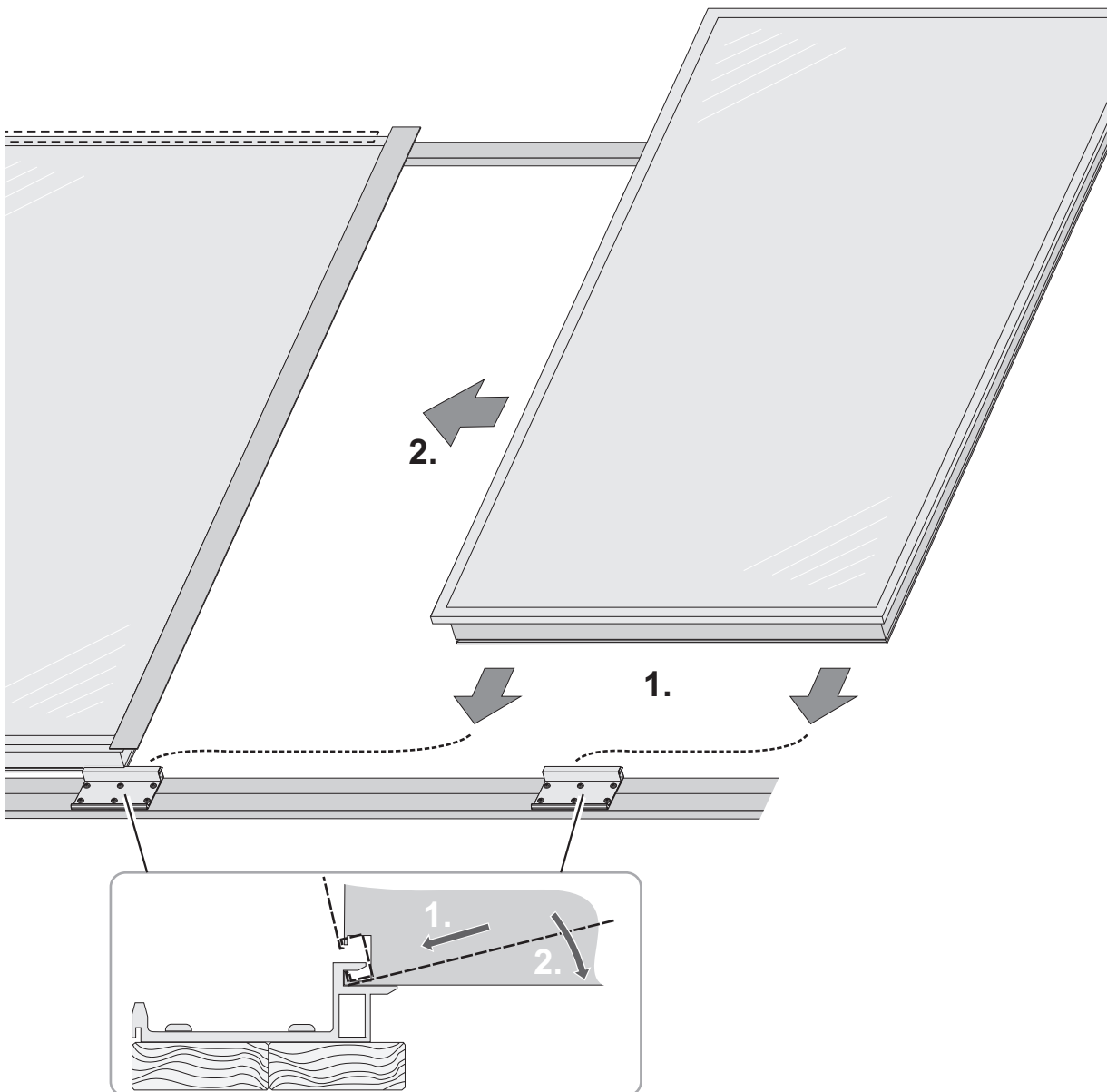
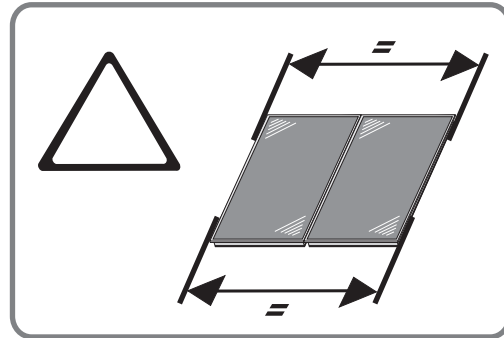


B8 Wenn ein weiterer Kollektor montiert wird, weiter bei B9, sonst bei B13.

B9



B10



B11

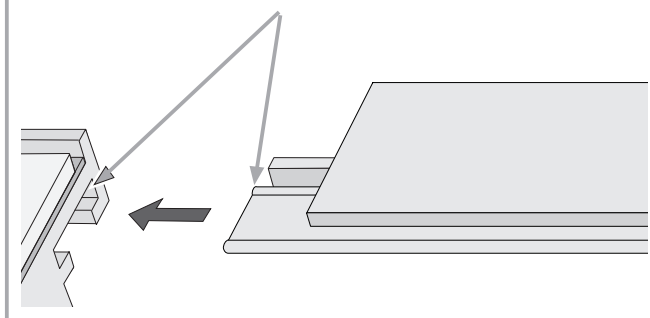


Nur montieren, wenn über dieser Kollektorreihe **keine** weitere Kollektorreihe montiert werden soll.

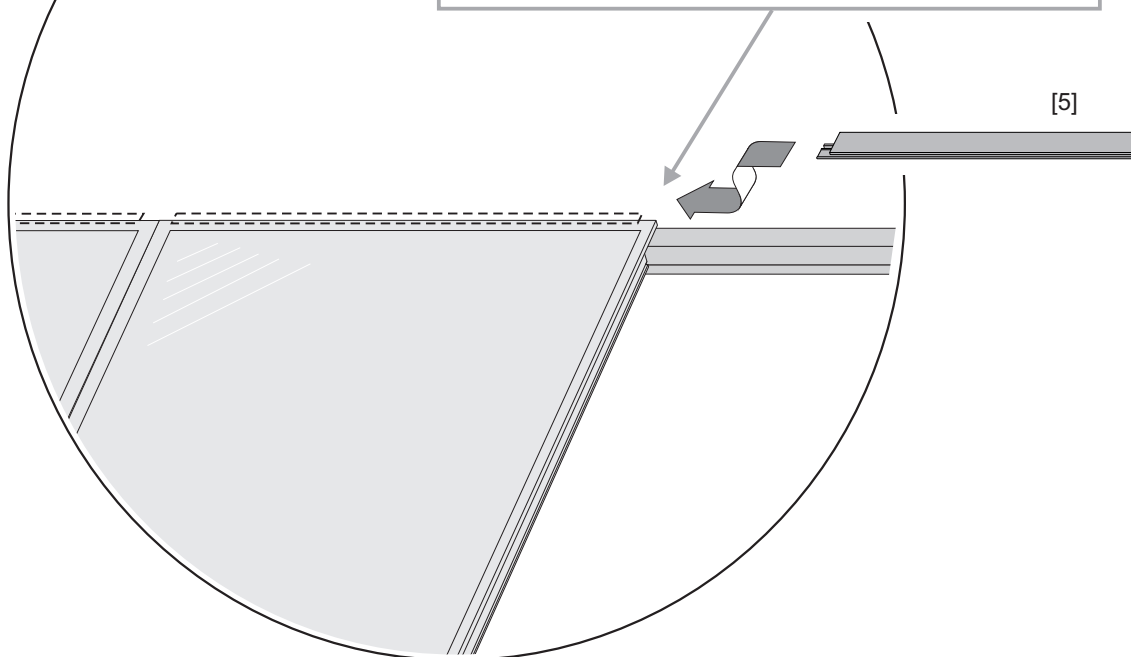
[5]



Kanten grat- und schmutzfrei halten.

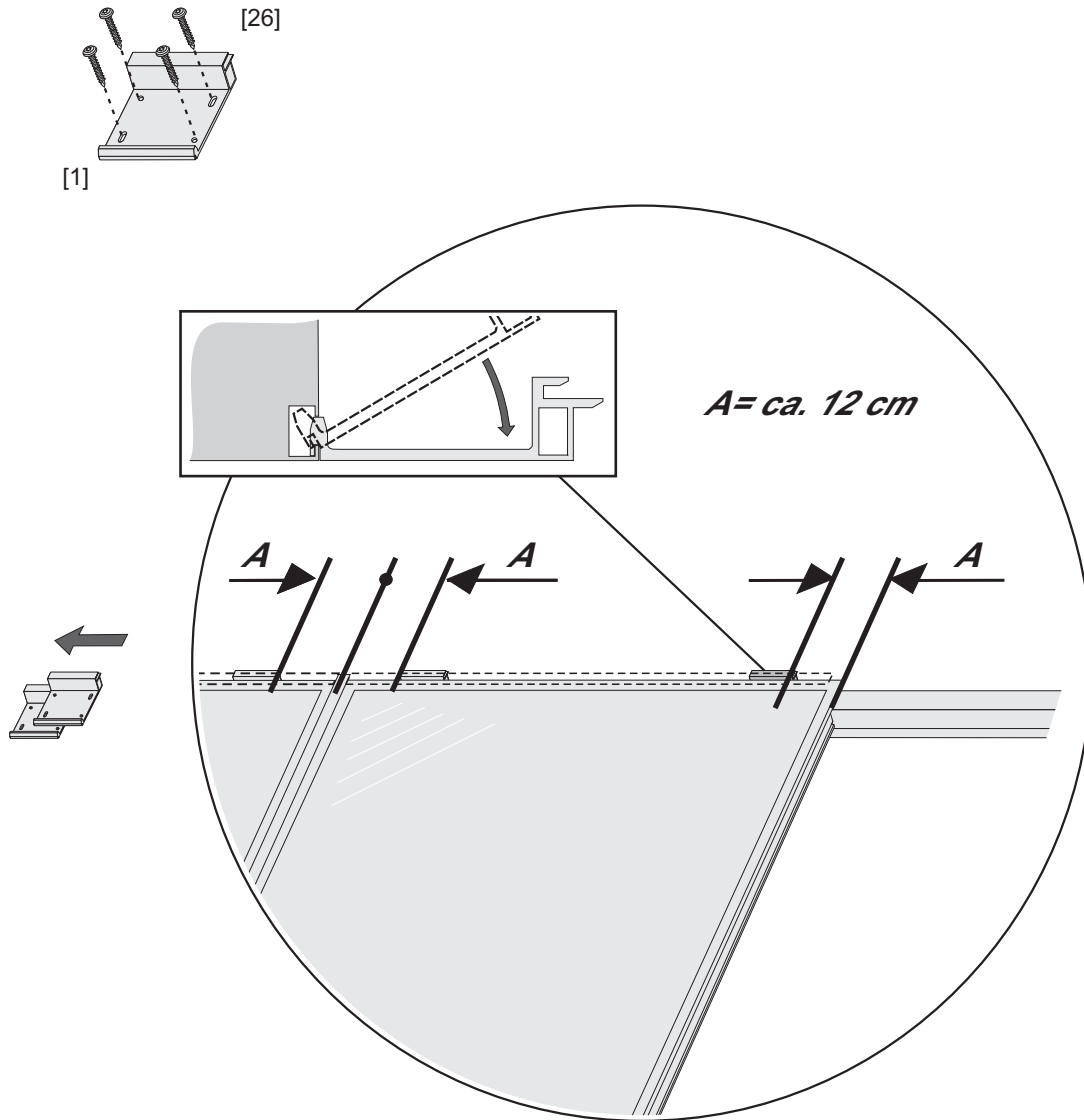


[5]

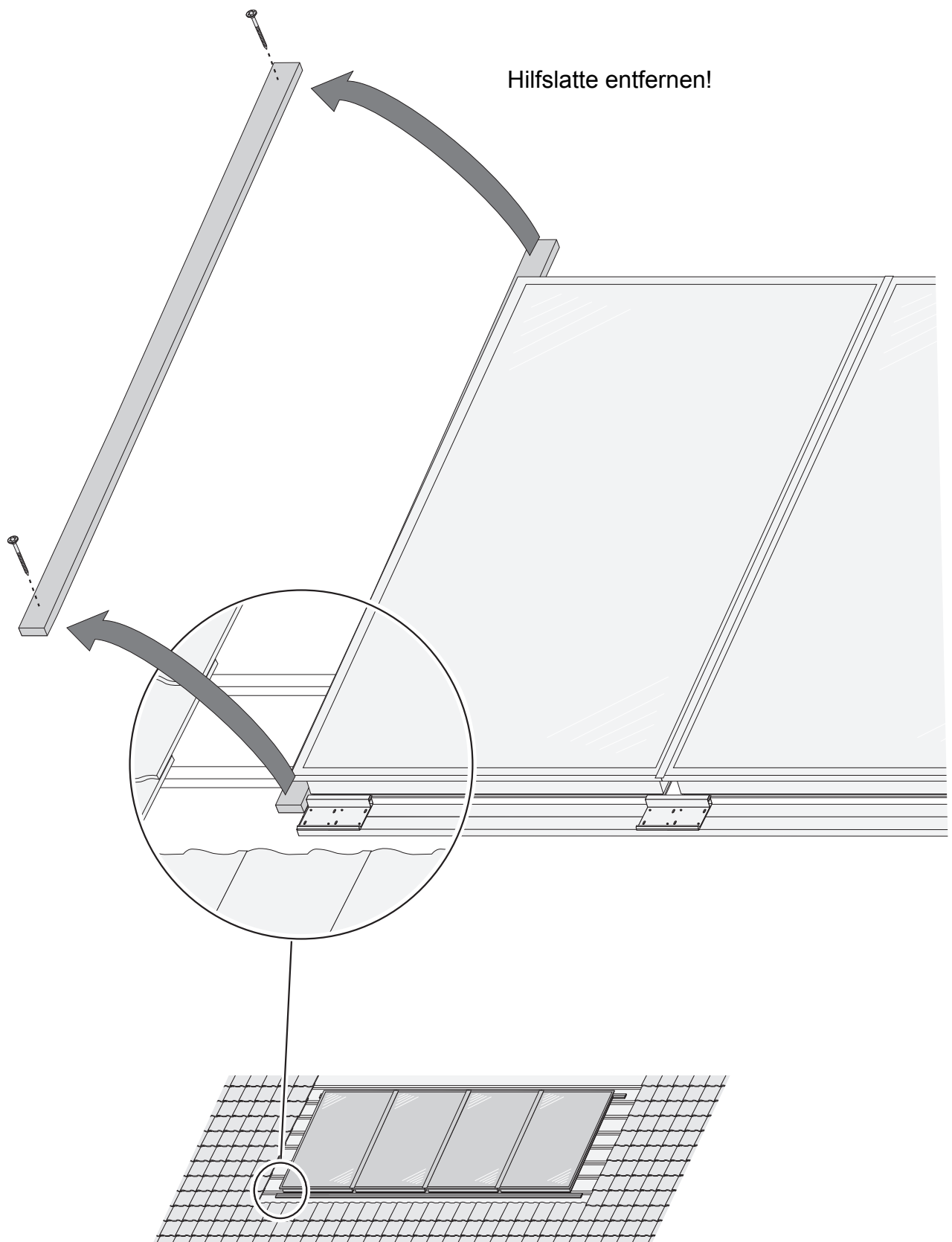


B12 Wenn ein weiterer Kollektor montiert werden soll, weiter bei B9, sonst bei B13.

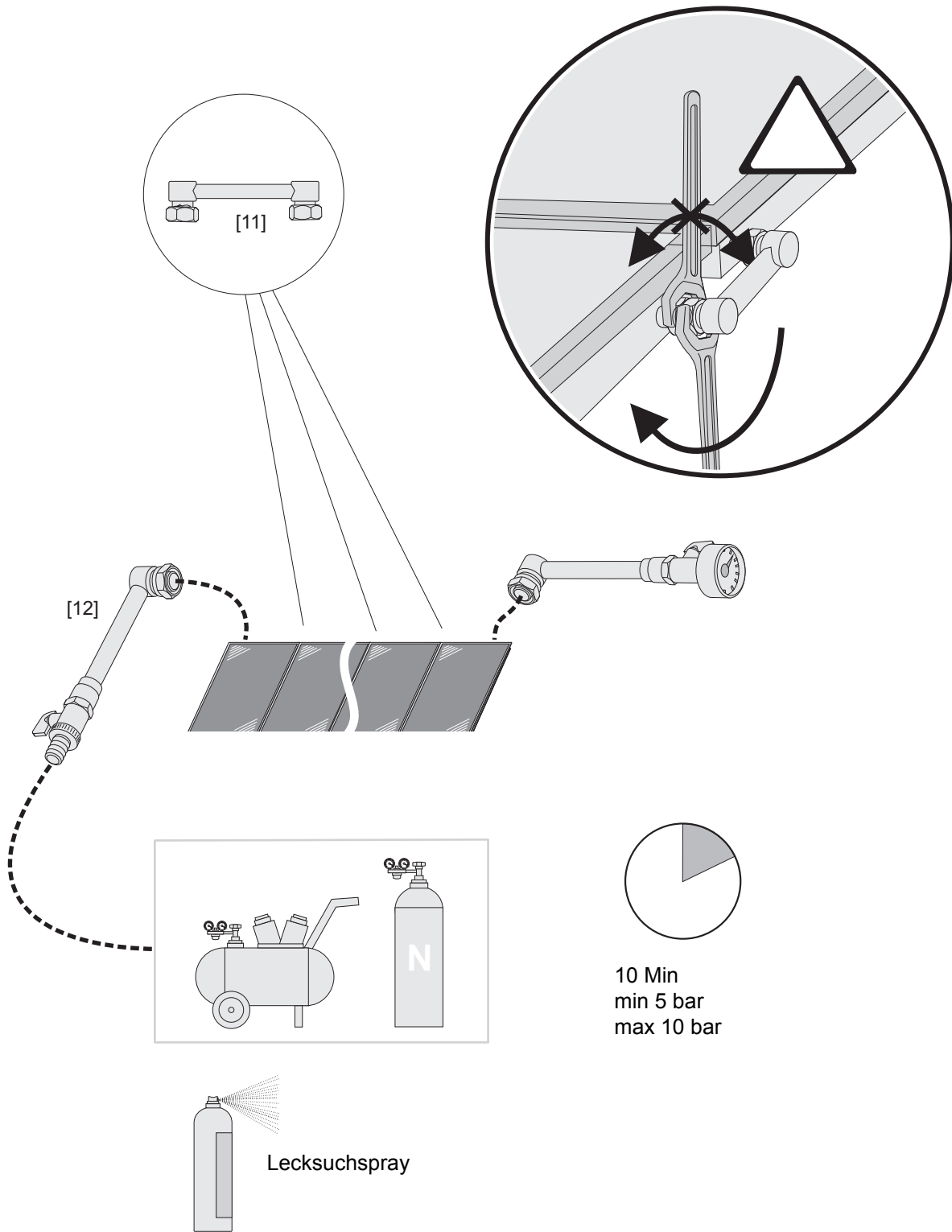
B13



B14



B15



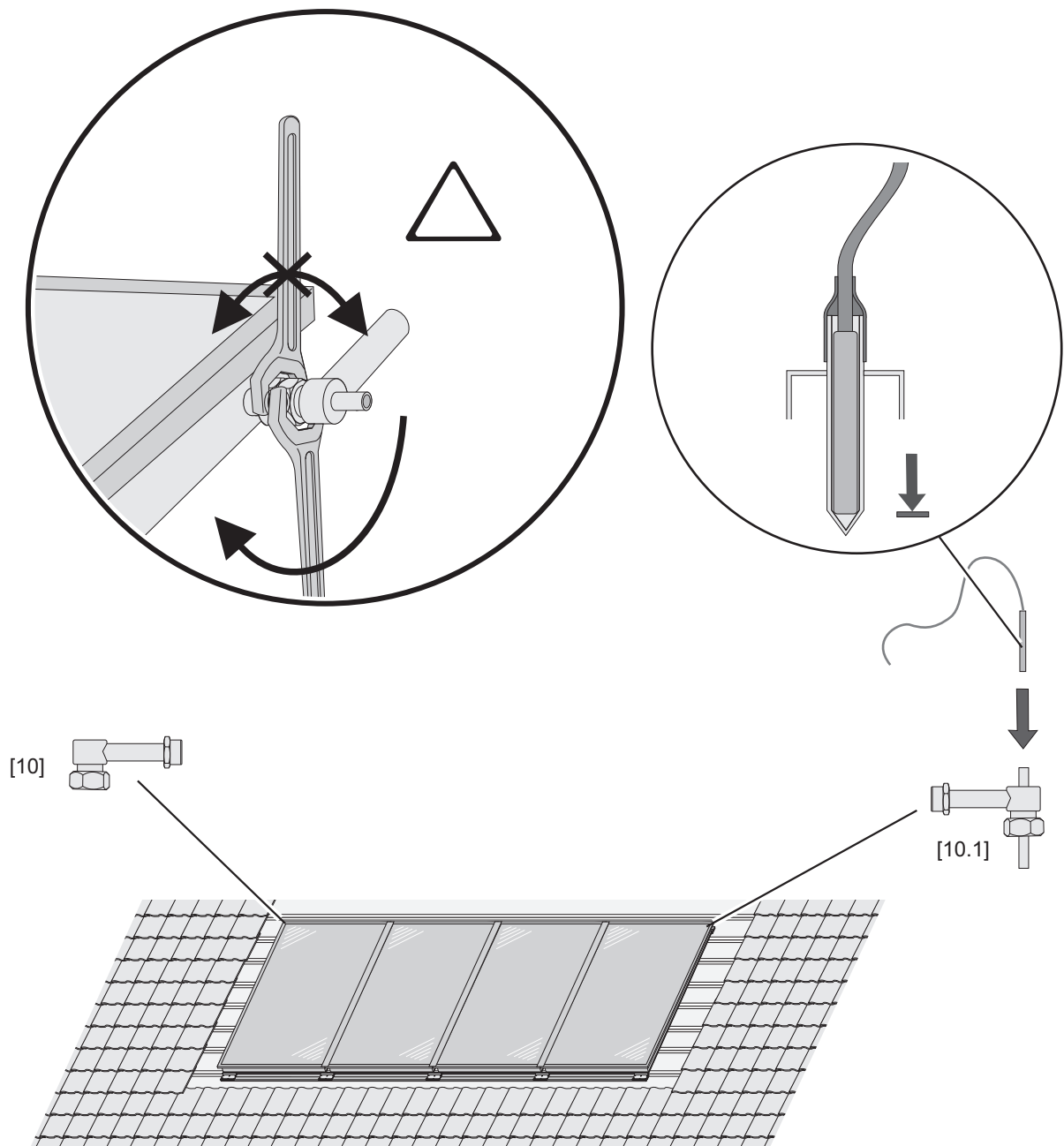
B16 Wenn eine weitere Kollektorreihe montiert wird, weiter mit E1 der Montageanleitung "Ergänzung zur Basisanleitung", sonst bei B17.

B17

- Kollektoranlage betriebsfertig anschließen
- Kollektorfühler positionieren

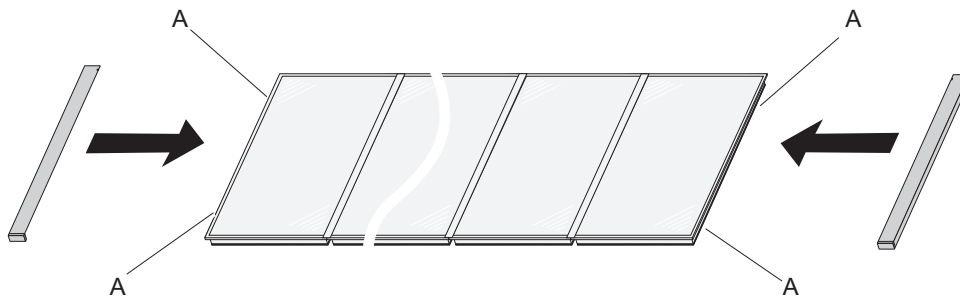
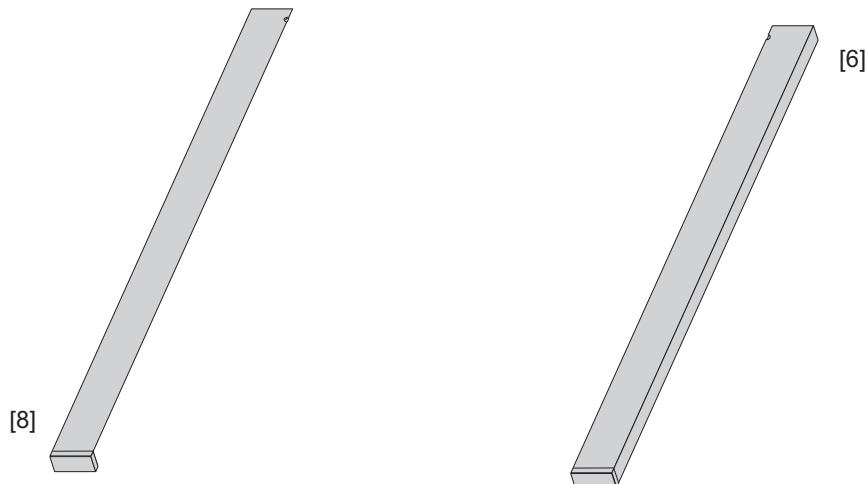
Hinweis: Der Kollektorfühler befindet sich im Lieferumfang der Anlagensteuerung (Regler).

➔ **Wichtig:** Fühler im wärmsten Kollektor (Vorlauf) montieren.
(Abbildung schematisch)



B18 ➔ Gesamte Hydraulikanlage abdrücken.

B19 ➔ Bauteile 6 und 8 (Randabschluss) nur montieren, wenn **kein** CitrinSolar Eindeckrahmen verwendet wird. Wird ein CitrinSolar Eindeckrahmen verwendet, wird die Montage dieser beiden Bauteile in der Montageanleitung „Eindeckrahmen“ beschrieben.



A = Entlüftungsbohrung, darf nicht verschlossen werden

B20

