



Betriebs- und Montageanleitung

CS 100-F
Flachkollektor
auf

Ziegeldach Aufständerung-Fix 15°



CitriSolar
Energie und Umwelttechnik
GmbH

Böhmerwaldstraße 32
D-85368 Moosburg
Telefon +49 (0) 8761 3340-0
Telefax +49 (0) 8761 3340-40
info@citriSolar.de
www.citriSolar.de

Best.Nr. 490060

Inhaltsverzeichnis

1.	Einleitung	1
2.	Sicherheitshinweise	2
2.1	Montagepersonal	2
2.2	Symbolverwendung	2
2.3	Vermeidung von Transport- und Montageschäden	2
2.4	Gefahren durch Temperaturen	2
2.5	Arbeiten an der Heizanlage	2
2.6	Stabilität und Statik	3
3.	Garantie und Gewährleistung	4
3.1	Blauer Engel	4
3.2	Demontage, Entsorgung	4
4.	Montage	5
4.1	Zu dieser Montageanleitung	5
4.2	Wichtiger Hinweis	5
4.3	Benötigtes Werkzeug	6
4.4	Befestigungsprinzip	7
4.5	Hydraulische Verschaltungsmöglichkeiten	8
4.6	Ausmessen und Anzeichnen	9
4.7	Dachhakenmontage Standardziegel	10
4.8	Dachhakenmontage Biber-Ziegel	13
4.9	Montagelochschienen befestigen	14
4.10	Kollektormontage	15
4.11	Kollektor verbinden	18
4.12	Kollektor anschließen	19
4.13	Kollektorfühler positionieren	20
5.	Betrieb	21
5.1	Inbetriebnahme	21
5.2	Außerbetriebnahme	21
5.3	Wiederinbetriebnahme	21
6.	Wartung	22
6.1	Wartungsintervalle	22
6.2	Fehlersuche	22
7.	Technische Daten	23
7.1	Wärmetauschermedium	23
7.2	Verwendete Materialien	23
7.3	Hydraulische Anschlusswerte	23
7.4	Druckabfall - Druckverlust	24
8.	Stückliste, Legende	25

1. Einleitung

Wir freuen uns, dass Sie sich für eines unserer Produkte entschieden haben. Wir wünschen Ihnen einen reibungslosen und erfolgreichen Betrieb. Unsere Flachkollektoren können neben der Brauchwassererwärmung auch für die Heizungsunterstützung oder zur Schwimmbad-Temperierung eingesetzt werden.

Dank sorgfältig ausgewähltem Material und dem Einsatz eines speziellen Solarsicherheitsglas gelten unsere Kollektoren als besonders langlebig. Sie wurden mit dem Blauen Engel (Siehe auch Seite 4) ausgezeichnet und entsprechen den neuesten BAFA-Förderrichtlinien*.

Führende Testinstitute, wie das SPF in Rapperswil (Schweiz) und das itw in Stuttgart bescheinigen unserem Kollektor die höchste Leistungsstärke seiner Klasse. Der Testbericht ist unter www.citrinsolar.de/test_spf.pdf einzusehen.

Vormontierte Baugruppen und ein ausgeklügeltes Befestigungssystem garantieren kürzeste Montagezeiten.

Neben der Befestigung auf dem Ziegeldach - fester oder variabler Aufständigungswinkel - erhalten Sie Montagesätze für das Installieren der Kollektoren an der Fassade oder auf dem

- Eternitdach
- Blechdach
- Gestell zur Freiaufstellung auf ebenen Flächen (Boden / Flachdächer) mittels
 - Betonsockel
 - Trapezblech mit Kiesschüttung

Somit erhalten Sie höchstmöglichen Wirkungsgrad und maximale Betriebssicherheit für Ihre umweltfreundliche Energiegewinnung.

Haben Sie Fragen? Wir freuen uns auf Ihre Kontaktaufnahme.

* Bundesamt für Wirtschaft und Ausfuhrkontrolle, <http://www.bafa.de>

2. Sicherheitshinweise

2.1 Montagepersonal

Diese Montageanleitung ist ausschließlich für das autorisierte Fachpersonal (Sanitär- und Heizungsbau) erstellt. Die Berücksichtigung und Einhaltung der einschlägigen Unfallverhütungsvorschriften wird vorausgesetzt.

Auszug aus den zu beachtenden Normen und technischen Regeln:

- Technische Regeln TRD 802 „Dampfkessel der Gruppe III“ und TRD 402, „Ausrüstung Dampfkesselanlagen mit Heisswassererzeugern der Gruppe IV“
- DIN 4751 Teil 1-2 Wasserheizungsanlagen
- Blitzschutzmassnahmen gemäß DIN 57185; VDE 0185
- Windlasten (Druck-, Sog- und Reibungswirkungen) DIN 1055 T4
- Schneelasten DIN 1055 T5

2.2 Symbolverwendung

In dieser Anleitung werden folgende Symbole verwendet:



VORSICHT Warnt vor einer Gefährdung von Personen und Material. Eine Missachtung der mit diesem Symbol gekennzeichneten Hinweise kann schwere Verletzungen und Materialschäden zur Folge haben



ACHTUNG: Warnt vor Materialschäden. Eine Missachtung der mit diesem Symbol gekennzeichneten Hinweise kann Materialschäden zur Folge haben



HINWEIS: Technische Hinweise, die besonders beachtet werden müssen.

2.3 Vermeidung von Transport- und Montageschäden

- Bei einem Krantransport dürfen die optional erhältlichen Tragegriffe (siehe Werkzeugset auf Seite 6,) nicht zur Lastaufnahme verwendet werden.
- Kollektoren nicht auf der Glasfläche ablegen
- Ablage der Kollektoren nur auf ebenem Untergrund
- Gewalteinwirkung auf das Gehäuse vermeiden.

2.4 Gefahren durch Temperaturen

- Anlage nicht bei hoher Sonneneinstrahlung befüllen. Gefahr durch Verbrühungen!
- Bei Frostgefahr auf keinen Fall die Anlage mit Wasser befüllen und abdrücken.

2.5 Arbeiten an der Heizanlage

Alle Arbeiten an der Heizanlage (Montage, Wartung, Reparatur, Veränderungen usw.) müssen von autorisierten Fachkräften (Heizungs- bzw. Installationsunternehmen) durchgeführt werden. Der Hauptschalter ist bei Arbeiten an der Heizanlage abzuschalten und gegen unbelegte Inbetriebnahme zu sichern.

2.6 Stabilität und Statik

Die statische Zulassung besteht für das Montagematerial - in Verbindung mit den von der CitrinSolar GmbH hergestellten Kollektoren der Baureihe CS - bis zu einer Gebäudehöhe von 8 Metern.

Erfolgt die Montage der Kollektoren auf Dächern in exponierter Lage (hohe Wind- oder Schneelast) ist

- die Last auf zusätzliche Dachhaken* zu verteilen
und / oder
- eine Verwendung von Metaldachplatten zur Drucklastaufnahme angeraten.

* Dachhaken-Set Artikel-Nr.: 501045

3. Garantie und Gewährleistung

Alle nicht durch eine ausdrückliche und schriftliche Freigabe des Herstellers erfolgten Um- oder Anbauten an den Kollektoren und den dafür gelieferten Halterungen können zum Verlust der Garantie und der Gewährleistung führen.

Für diese Kollektoren gewähren wir für nachweisbare Herstellermängel eine Materialgarantie für die Dauer von 10 Jahren. Detaillierte Grundlagen für diese Garantieverpflichtung finden Sie unter: http://www.citrinsolar.de/html/body_garantie.html

Für Schäden, die aus der Nichtbeachtung der Bedienungs- und Wartungsanleitung sowie der Verwendung von nicht vom Hersteller freigegebenen Wärmetauschermedien („Solarflüssigkeiten“) resultieren, kann keine Haftung übernommen werden.

Die Berücksichtigung der

- statischen Gegebenheiten
- Auswirkungen von Windlasten
- Herstellung einer geeigneten Sicherung gegen Blitz- und Überspannungsschäden
- auftretenden Schneelasten
- maximalen Neigungswinkel der Kollektoren

obliegt dem montierenden Fachpersonal sowie dem Betreiber. Eine Herstellerhaftung kann dafür nicht übernommen werden. Gerne beraten wir Sie zu diesen Punkten.

3.1 Blauer Engel



Produkte mit dem Blauen Engel erfüllen besondere Kriterien hinsichtlich Umwelt und Gesundheit. Darum bieten sie eine Gewähr für geringere Umweltbelastung und hohen Umweltschutz.

Unsere Kollektoren der Baureihe 100-F erfüllen alle Anforderungen an eine umweltgerechte Herstellung und Betrieb (bei Verwendung unserer „Solarflüssigkeit“) gemäß den Richtlinien des RAL Deutsches Institut für Gütesicherung und Kennzeichnung e.V.. (Vertragsnummer bei RAL: 16603)

* Antifrogen SOL VP 1981

3.2 Demontage, Entsorgung

Die Demontage erfolgt in umgekehrter Reihenfolge zum Kapitel "Montage" auf Seite 5. Die Materialien sind umweltgerecht zu entsorgen.

Rücknahmeverpflichtung Produkte

Hiermit wird bestätigt, daß die von CitrinSolar hergestellten bzw. vertriebenen Produkte sowie die darin eingesetzten Materialien nach dem Gebrauch zurückgenommen und einer Wiederverwertung zugeführt werden.

Die Produkte sind

- vollständig entleert
- gespült
- zusammen mit dem Sicherheitsdatenblatt des verwendeten Wärmetauschermediums frei Werk Moosburg anzuliefern.

Rücknahmeverpflichtung Verpackungen



Alle mit unseren Produkten angelieferten Verpackungsmaterialien können durch Ihren regionalen INTERSEROH-Entsorgungspartner unter Angabe unserer Herstellernummer **128418** innerhalb der Bundesrepublik Deutschland für Sie kostenfrei entsorgt werden.

Adressen von INTERSEROH-Entsorgungspartnern in Ihrer Region erhalten Sie unter www.interseroh-isd.de.

4. Montage

4.1 Zu dieser Montageanleitung

Um Ihnen die Übersicht bei der Montage zu erleichtern, werden im Kapitel Montage folgende Symbole verwendet:



Befestigung zunächst nur **handfest** anziehen



Befestigung festschrauben



Positionsnummer Bauteil auf der Stückliste



Praktischer Hinweis auf nützliches Montagezubehör

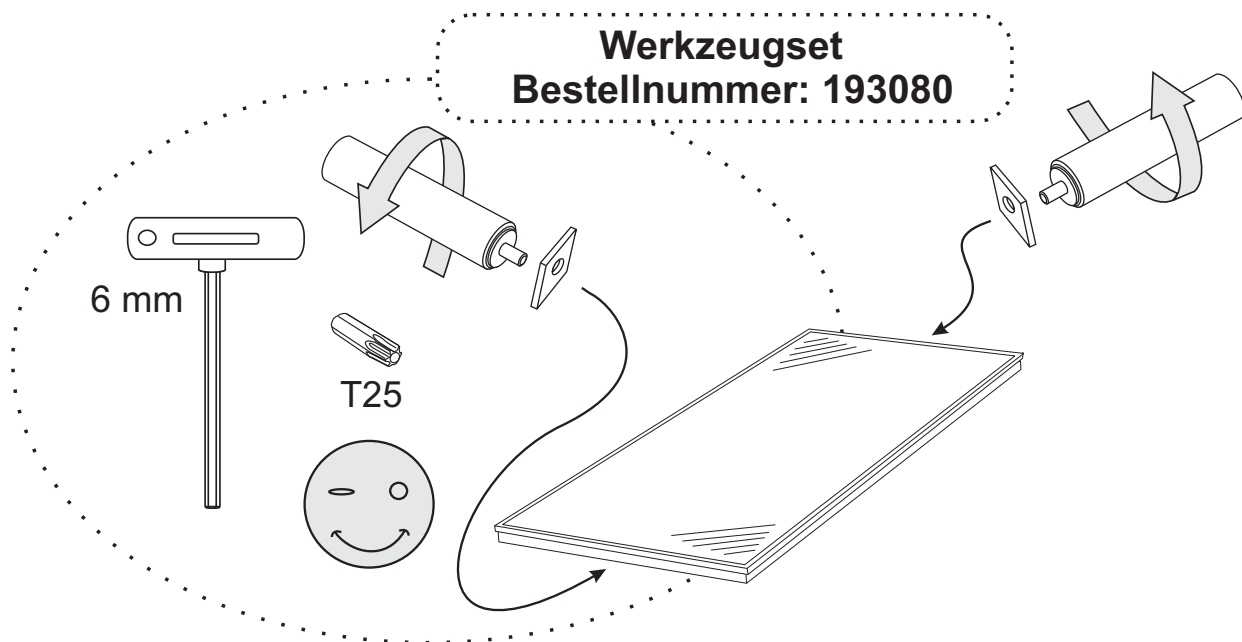
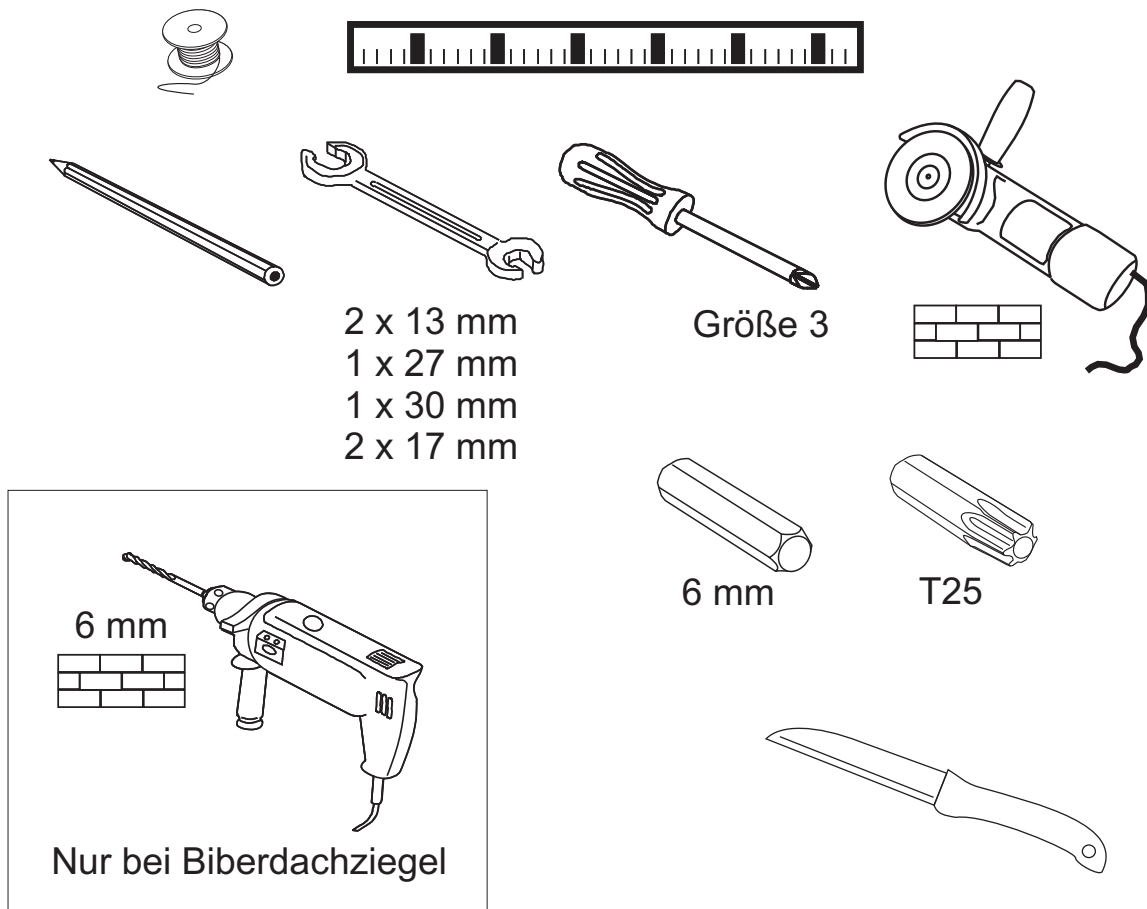
4.2 Wichtiger Hinweis

Die Montagelochschienen (L) werden mit Schienenverbindern (M) verbunden. An diesen Stellen können keine Dachhaken positioniert werden.

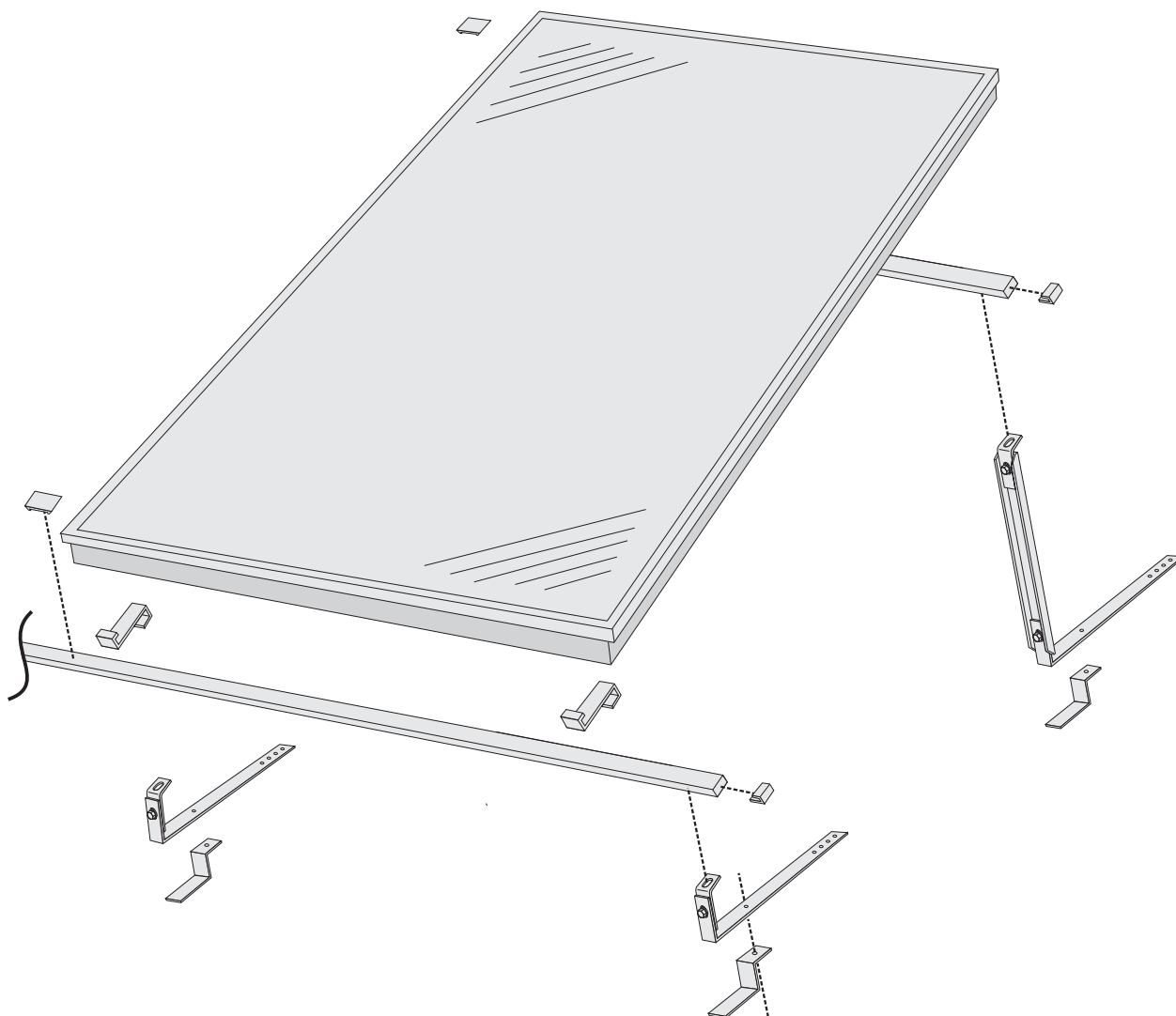
Berücksichtigen Sie dieses bei der Ermittlung der Befestigungspunkte!

Tipp: Reihen Sie die Montagelochschienen vor Montagebeginn entsprechen der Anlagenausmessungen aneinander.

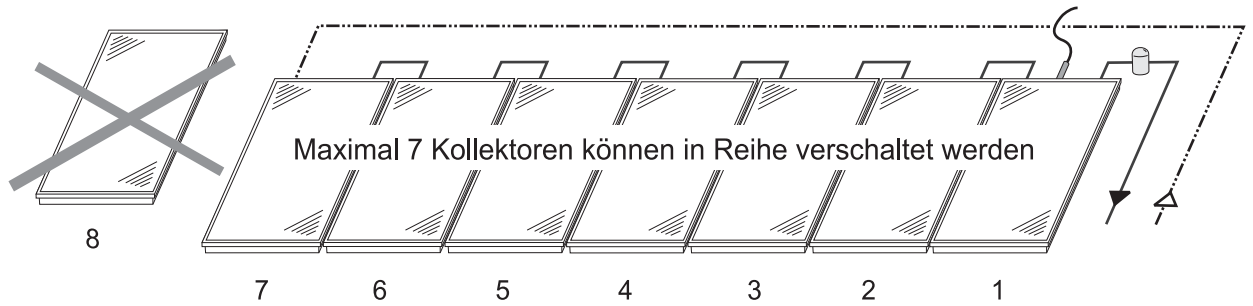
4.3 Benötigtes Werkzeug



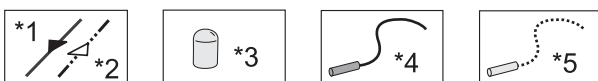
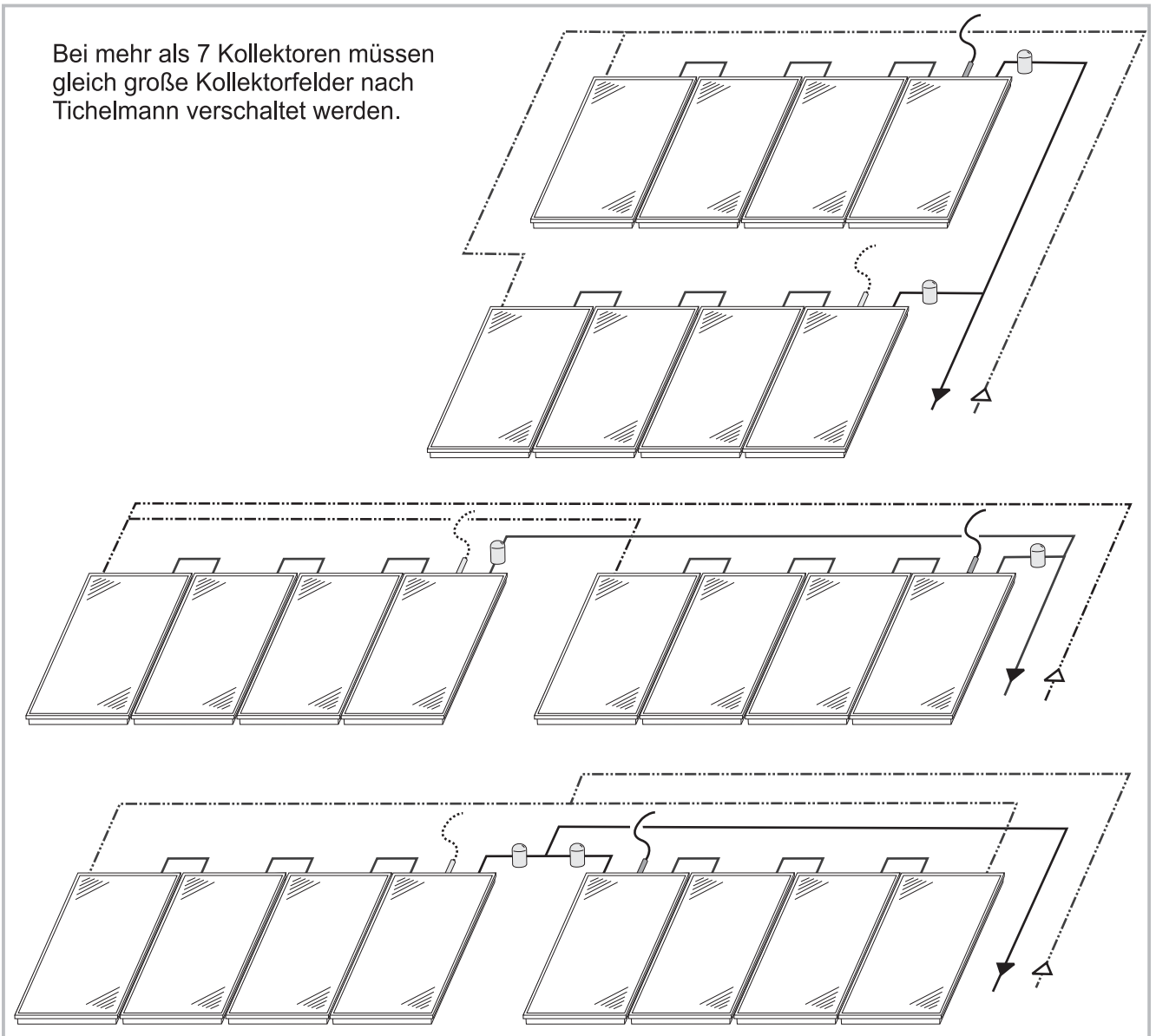
4.4 Befestigungsprinzip



4.5 Hydraulische Verschaltungsmöglichkeiten



Bei mehr als 7 Kollektoren müssen gleich große Kollektorfelder nach Tichelmann verschaltet werden.



- *1 Vorlauf
- *2 Rücklauf
- *3 Entlüftungstopf
- *4 Position für Temperaturfühler
- *5 Alternative Position für Temperaturfühler

- *2 Rücklauf
- *4 Position für Temperaturfühler

4.6 Ausmessen und Anzeichnen

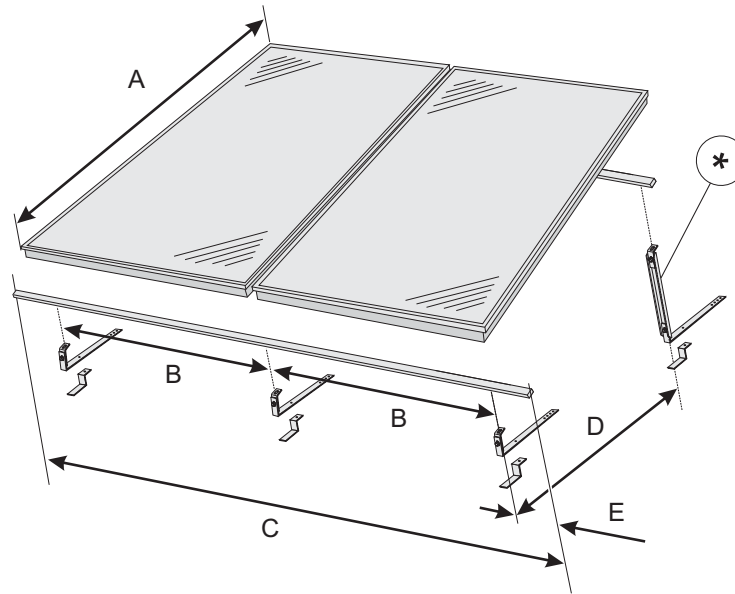
A = 1,98 m (Kollektormaß, mit hydraulischem Anschluss ca. 2,08 m)

B = Gleichmäßig aufteilen, Lage der Schienenverbinder berücksichtigen

D = ca. 1,8 m

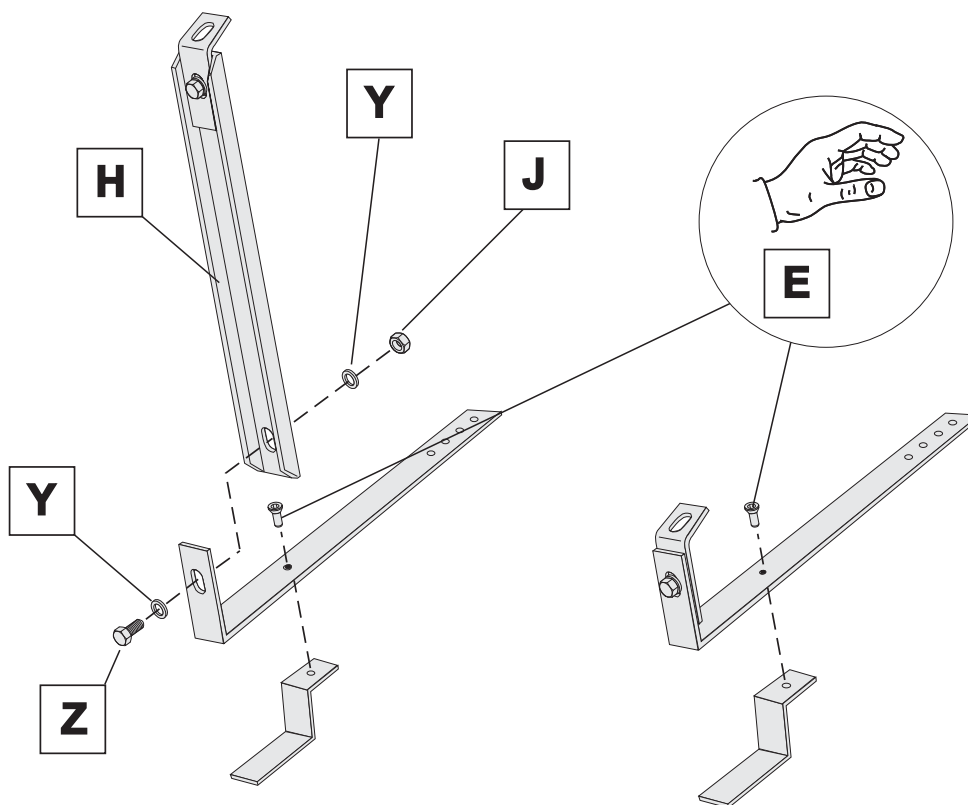
E = 0,3 – 0,5 m

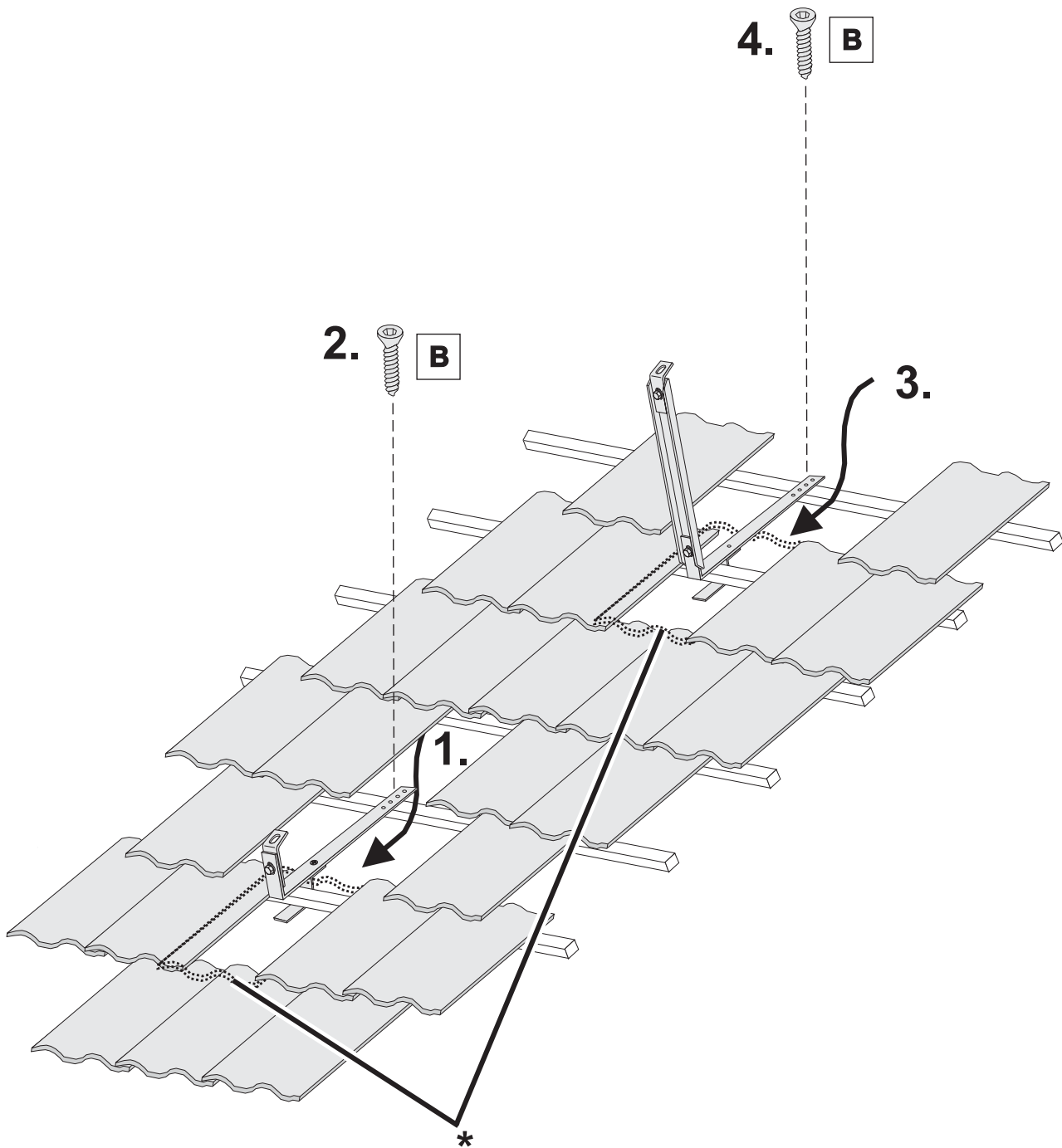
Kollektoren	Befestigungen* (Dachhaken)	Schienenlänge gesamt C / m
1	4	1,06
2	6	2,12
3	8	3,18
4	10	4,24
5	12	5,30
6	14	6,36
7	16	7,42
8	20	8,48
9	22	9,54
10	24	10,60



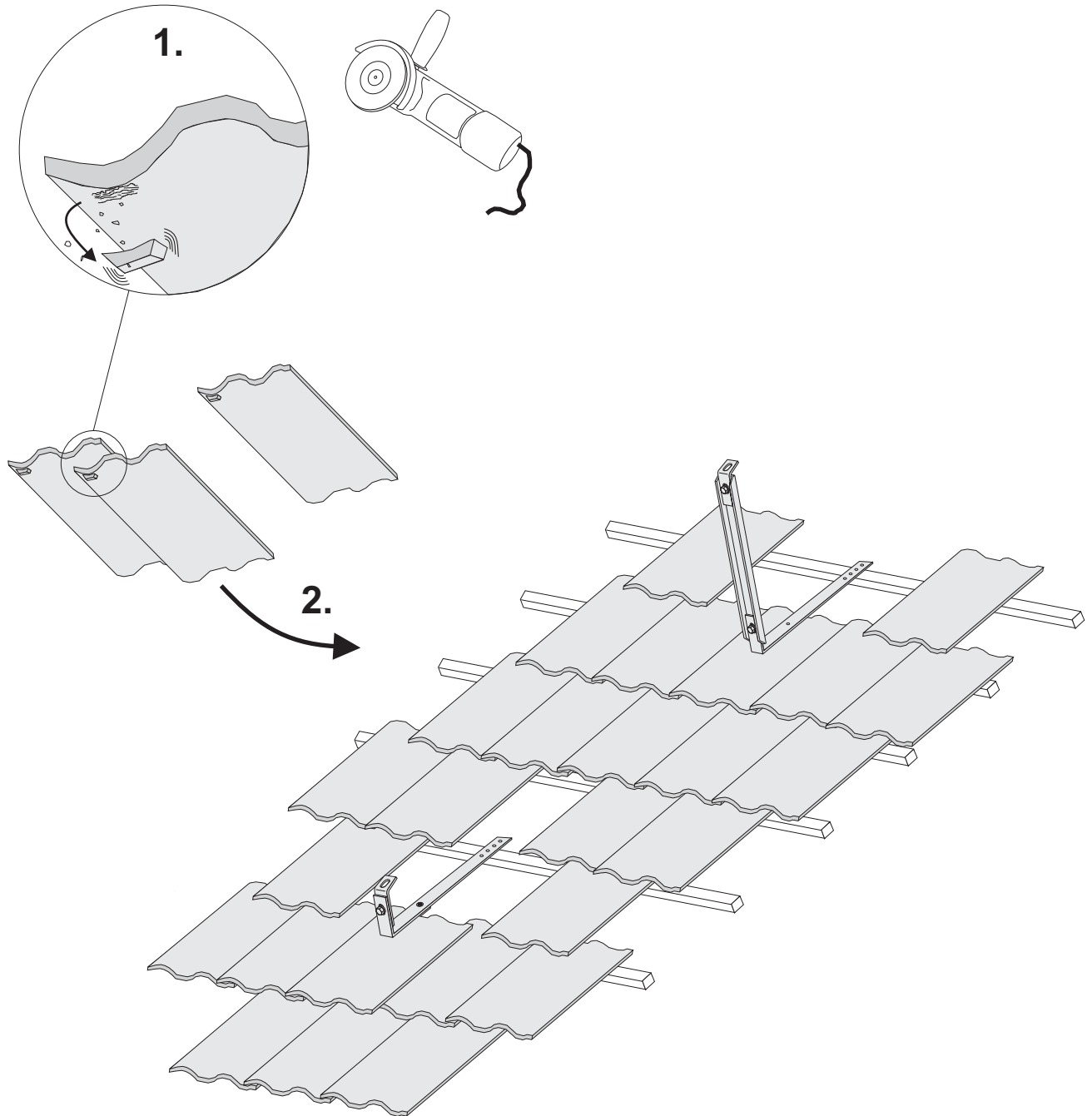
4.7 Dachhakenmontage Standardziegel

Vorbereitung: Bei jedem Dachhaken die Dachlatten mit den Schrauben **C** (Siehe Stückliste) auf der Höhe des nächstliegenden Sparren mit der Konterlattung verschrauben.

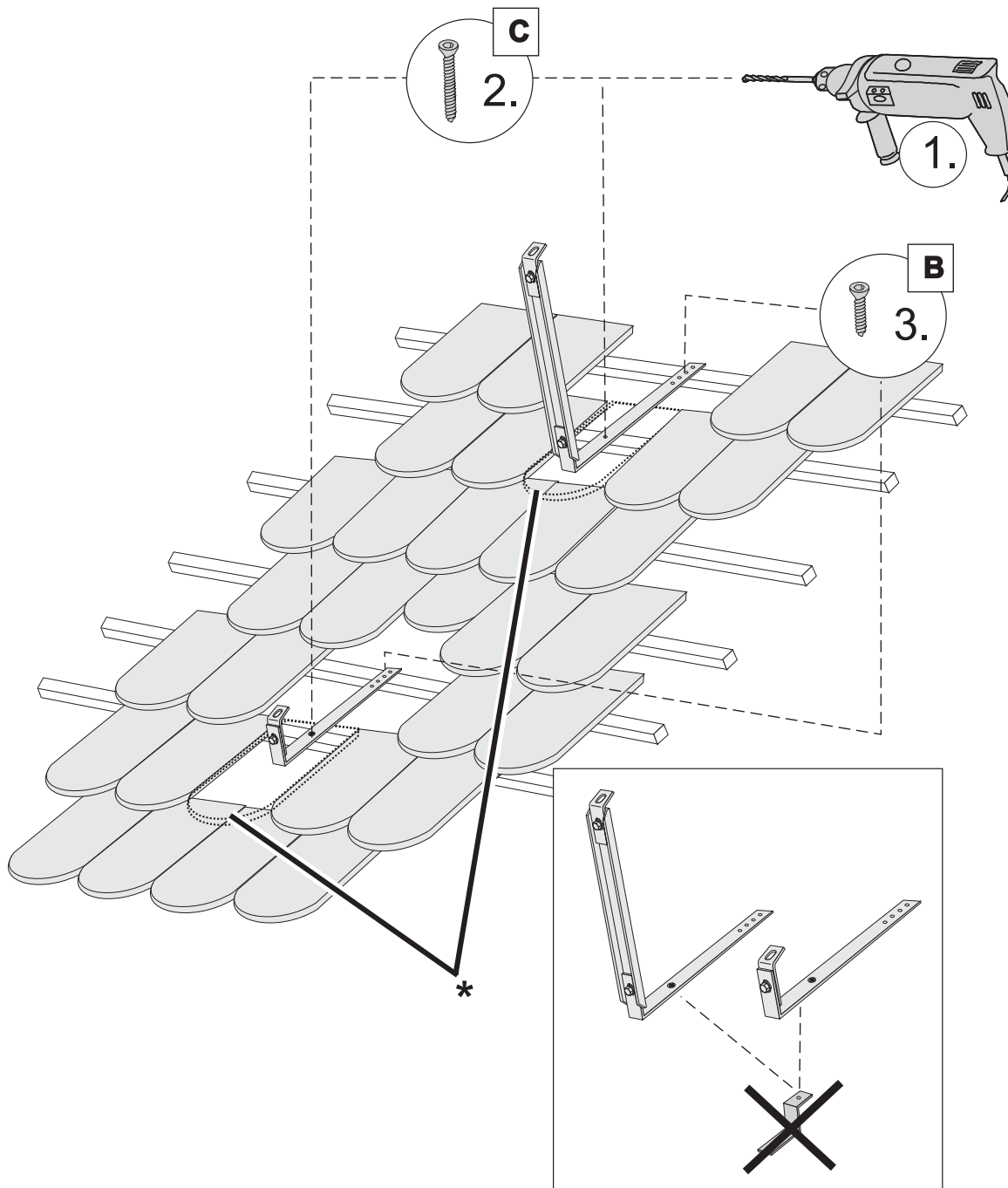




* Position der Metalldachplatte, wenn verwendet. Siehe auch Kapitel 2.6, "Stabilität und Statik", auf Seite 3.

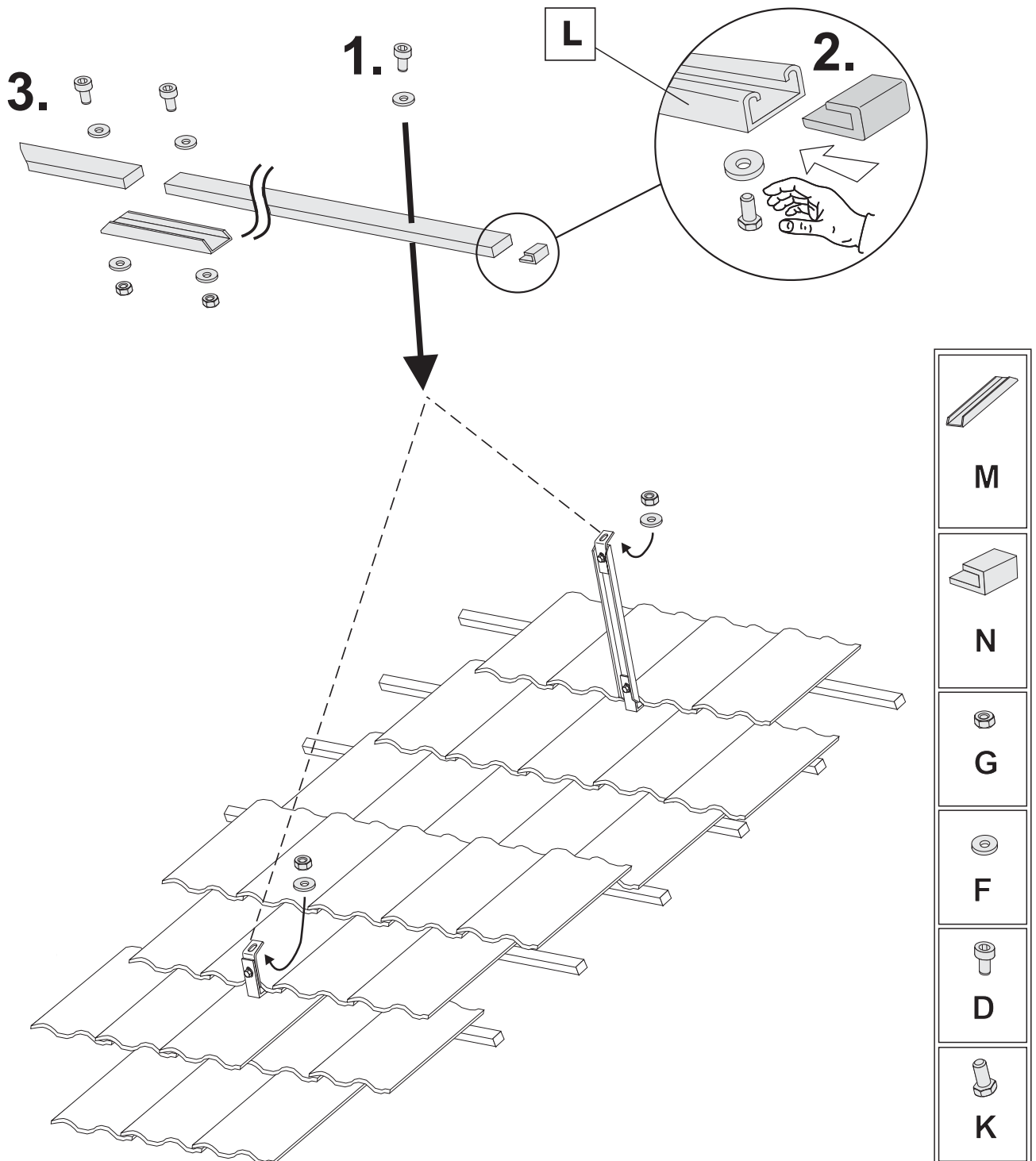


4.8 Dachhakenmontage Biber-Ziegel

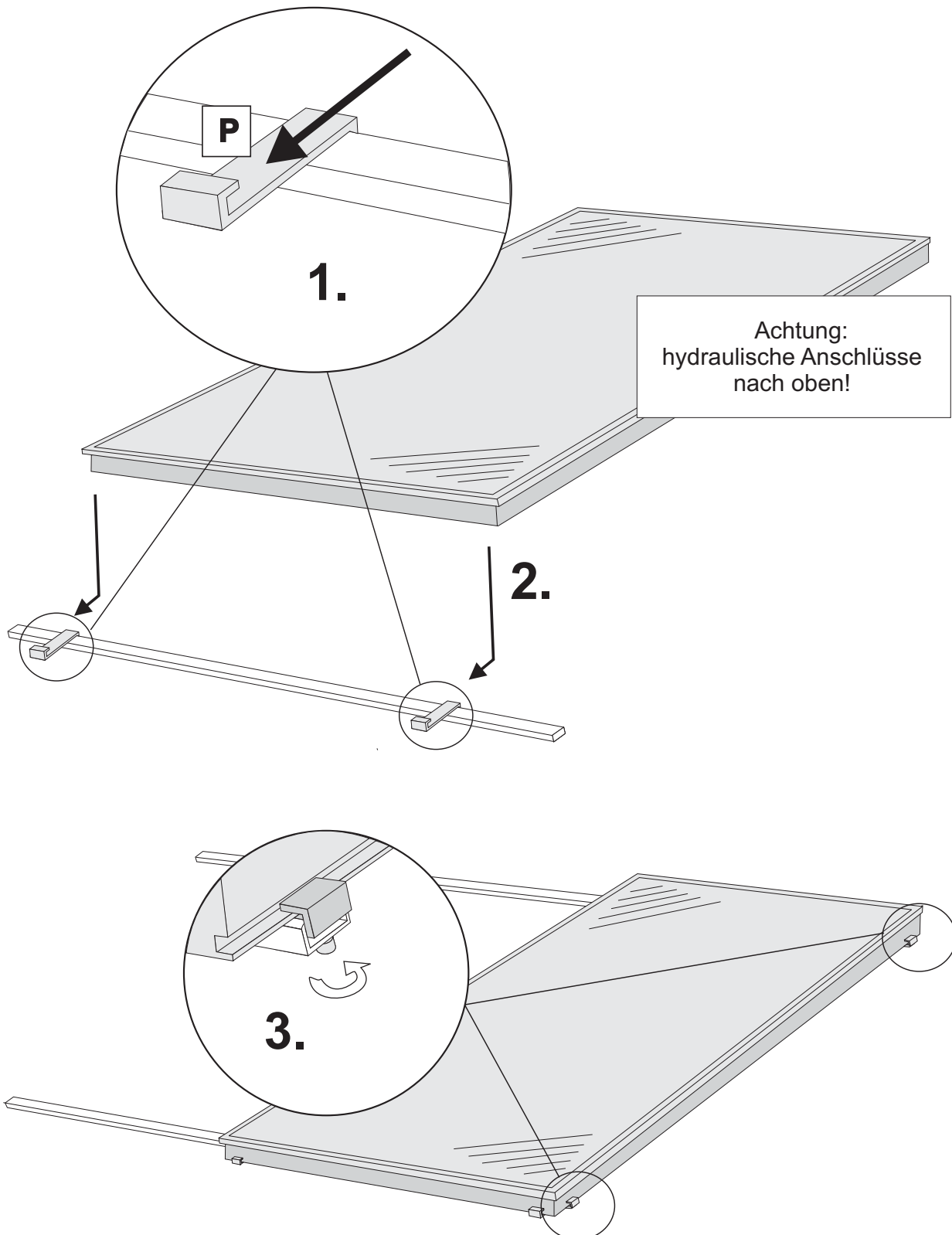


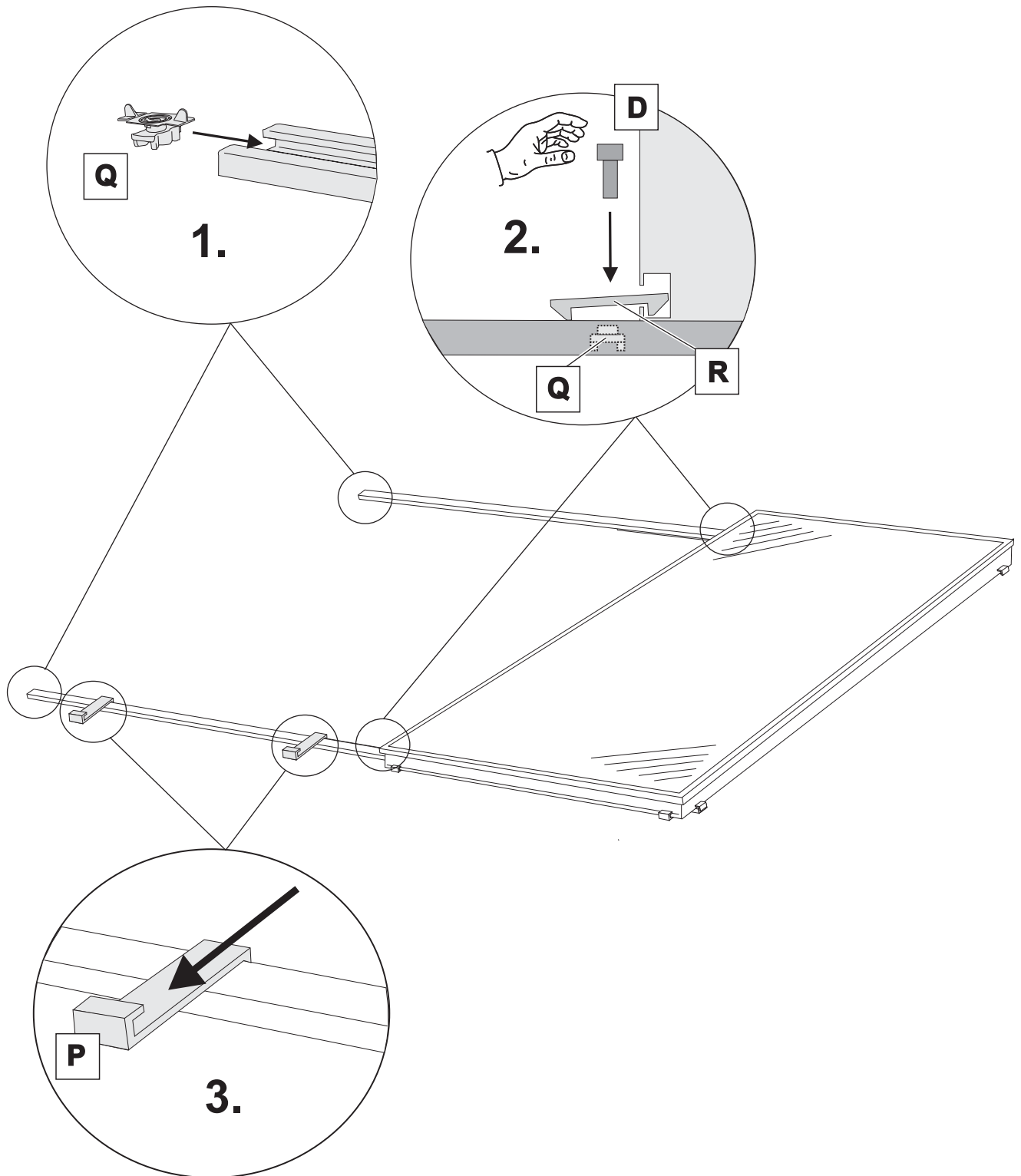
* Position der Metalldachplatte, wenn verwendet. Siehe auch Kapitel 2.6, "Stabilität und Statik", auf Seite 3.

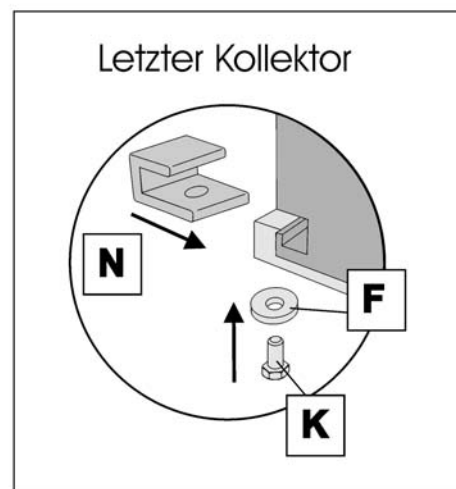
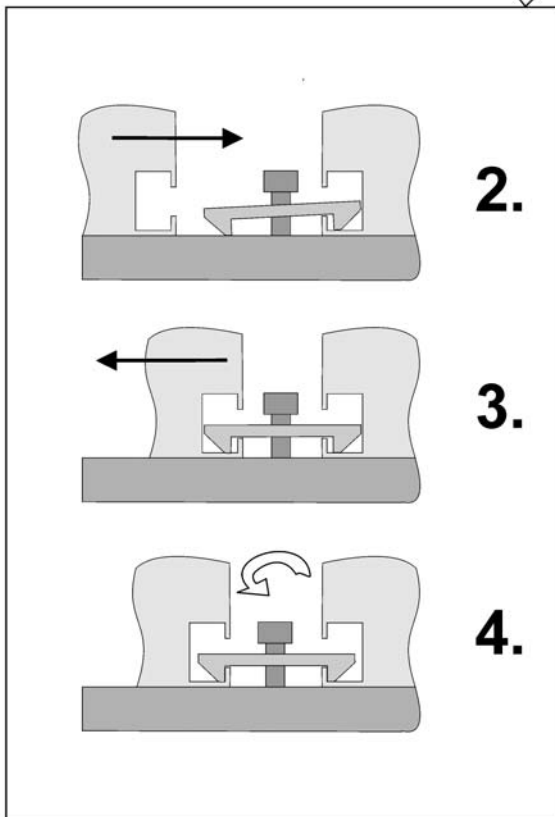
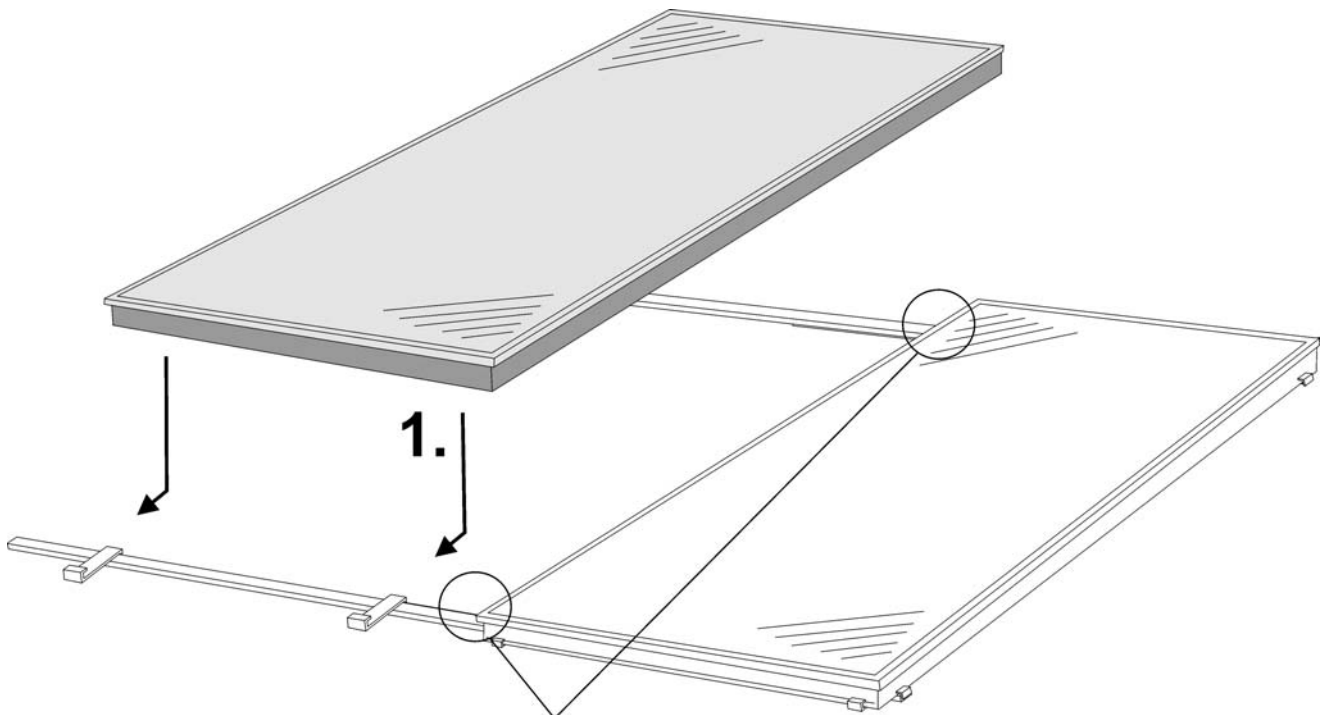
4.9 Montagelochschienen befestigen



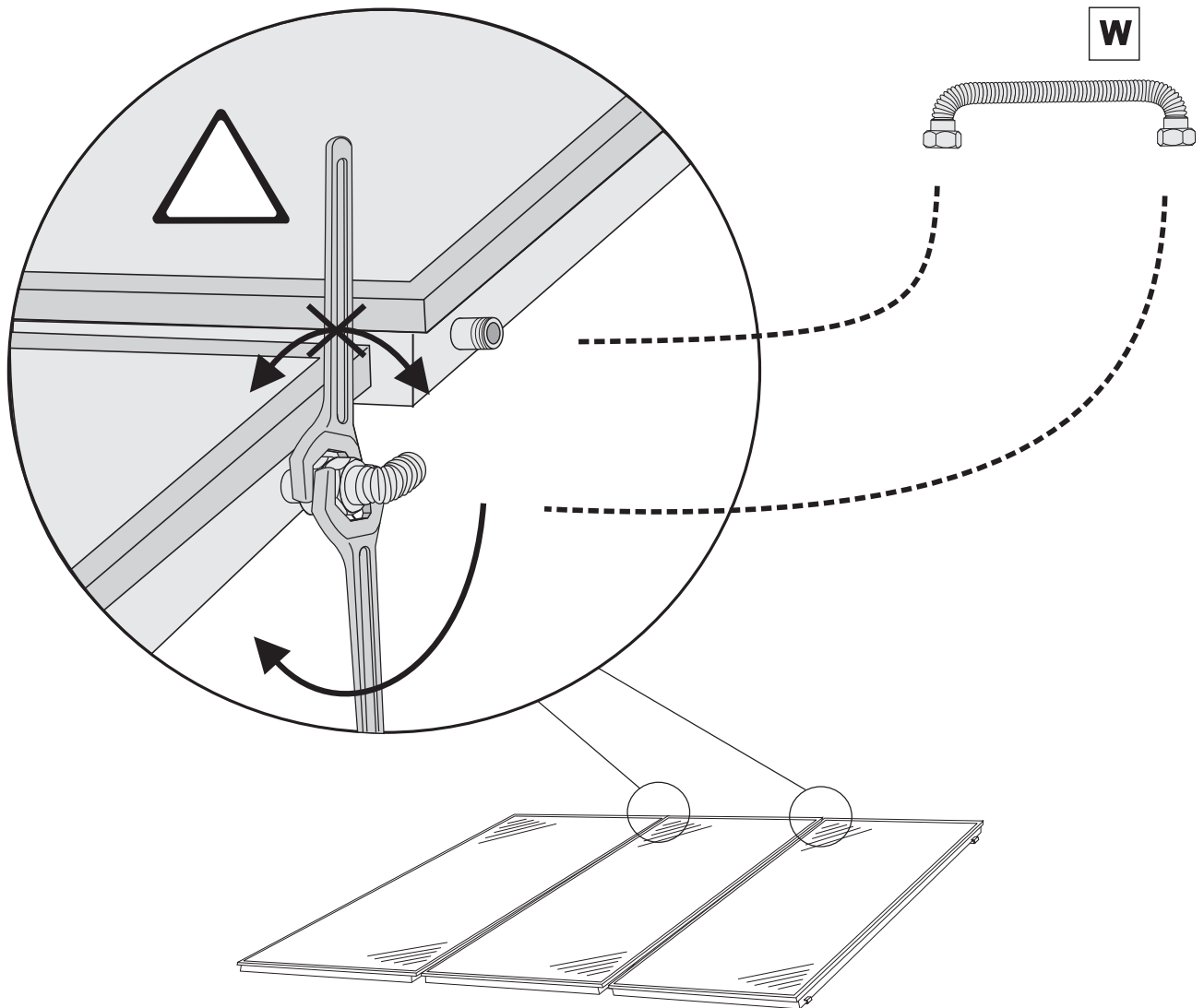
4.10 Kollektormontage



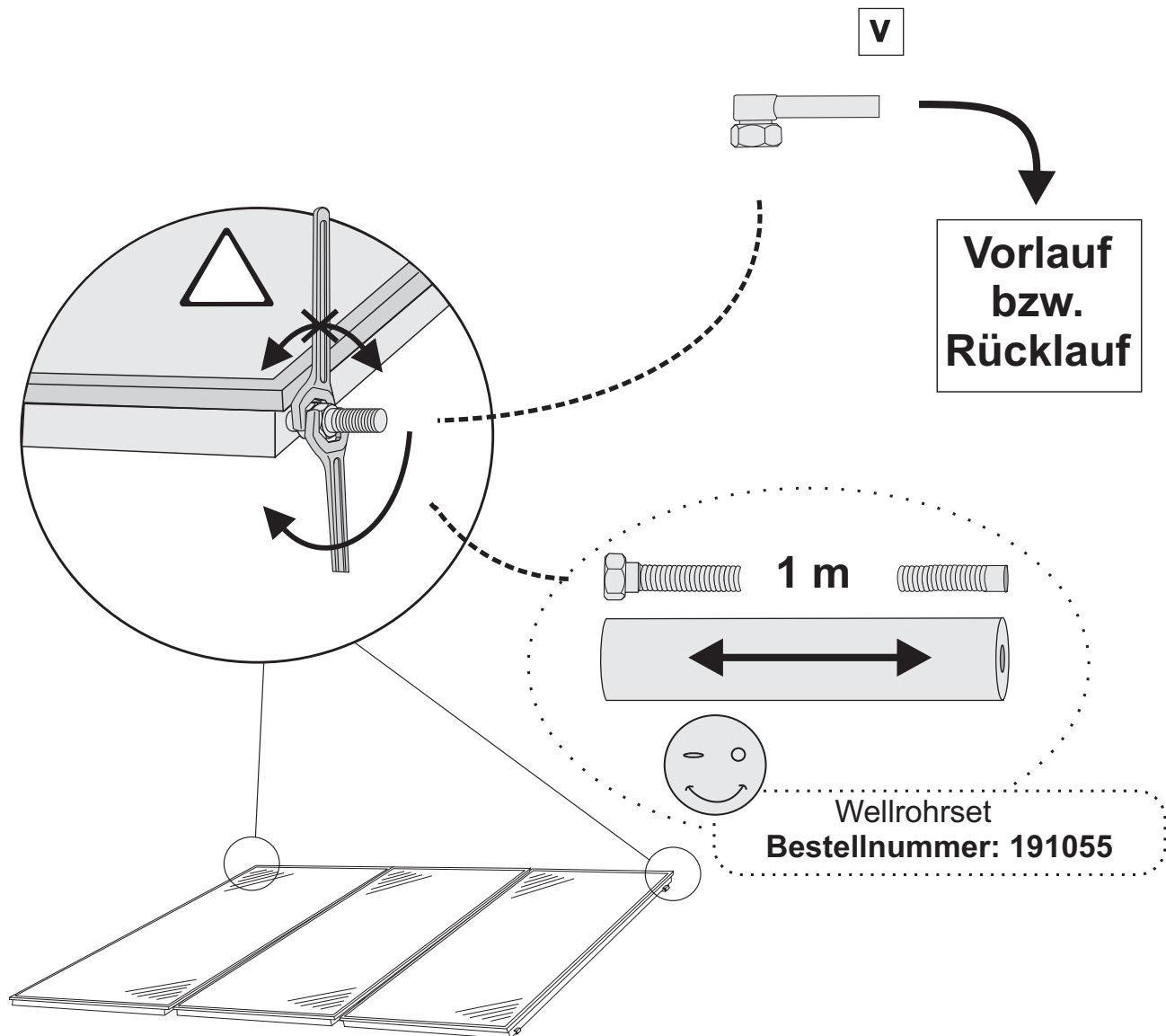




4.11 Kollektor verbinden



4.12 Kollektor anschließen

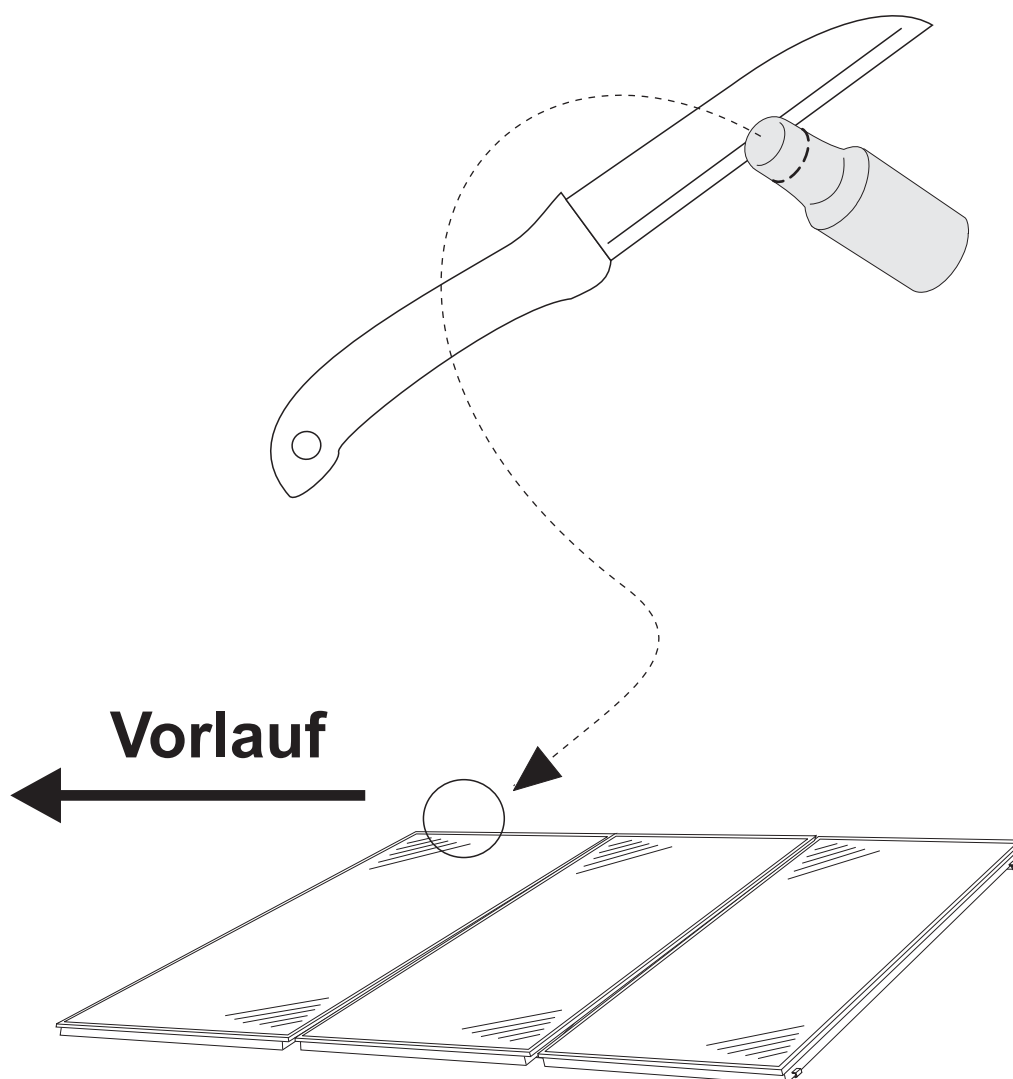


4.13 Kollektorfühler positionieren

Hinweis: Der Kollektorfühler befindet sich im Lieferumfang der Anlagensteuerung (Regler).

➔ **Wichtig:** Fühler im wärmsten Kollektor (Vorlauf) montieren.

1. Fühlerkappe am Fühlertauchrohr des Kollektors abziehen und an der verjüngten Stelle abschneiden.
2. Fühlerkappe wieder auf Fühlertauchrohr des Kollektors stecken.
3. Kollektorfühler bis zum Anschlag in das Fühlertauchrohr schieben.



5. Betrieb



Wärmetauschermedien („Solarflüssigkeiten“) müssen entsprechend den Herstellerangaben (Sicherheitsdatenblatt) behandelt werden. Missachtungen können zu Personen und Sachschäden führen.

5.1 Inbetriebnahme

Nach dem Anschluss der Kollektoren an die Heizungsanlage können diese befüllt und in Betrieb genommen werden. Kontrollieren Sie nach dem Befüllen der Anlage alle Leitungsverbindungen und Anschlüsse auf Dichtheit.

5.2 Außerbetriebnahme

Bei einer Außerbetriebnahme sind die Kollektoren vollständig zu entleeren.

5.3 Wiederinbetriebnahme

Zur Wiederinbetriebnahme verfahren Sie wie unter 5.1, "Inbetriebnahme" beschrieben.

6. Wartung

6.1 Wartungsintervalle

Die Kollektoranlage ist wie nachstehend zu warten:


Jährlich:

- Optische Sichtkontrolle und Prüfung aller Bauteile auf Beschädigungen.
- Überprüfung der Glasscheibe auf Beschädigung und Verschmutzung.
- Kontrolle Frostschutz (- 27°C).
- Funktion aller Pumpen überprüfen.
- Druckprüfung 3,5 bar (Bei +20 °C)

Bei Bedarf:

- Anlage am Entlüftungstopf entlüften.

6.2 Fehlersuche

Fehlerbeschreibung	Mögliche Ursache, Abhilfe
Gewünschte Temperatur wird nicht erreicht	<ul style="list-style-type: none"> • Kollektoroberfläche verunreinigt, reinigen • Umwälzpumpe / Steuerung der Solaranlage gemäß deren Anleitungen überprüfen
<p>Druckverlust, Flüssigkeit tritt aus</p>  <p>Achtung, ausgetretene Solarflüssigkeit gemäß den Angaben des Herstellers (Sicherheitsdatenblatt) behandeln. Berührungen mit der Haut vermeiden! Bei Berührung mit den Augen gründlich mit viel Wasser spülen und Arzt konsultieren.</p>	<ul style="list-style-type: none"> • Sichtprüfung Kollektor. Bei Flüssigkeitsaustritt Anlage sofort stilllegen und Kollektor austauschen. • Anschlussverbindungen überprüfen, ggf. nachziehen.

7. Technische Daten

Bruttofläche Kollektor	2,08 m ²
Abmessungen Kollektor LxBxH	1985mm x 1045mm x 93mm
Absorberfläche	1,91m ²
Aperturfläche	1,89m ²
Leergewicht	38 kg
Betriebsdruck	max. 10 bar
Füllmenge	1,3 l
Anschluss / Gewinde	2 x Konusverschraubung, ¾ Zoll
Glasscheibe	Prismiertes Solarglas 3,2mm
Einsatzbereich Kollektor (Winkel)	10 - 55 Grad

7.1 Wärmetauschermedium

Die Kollektoren sind für einen Einsatz mit Antifrogen SOL VP 1981 konzipiert. Verwenden Sie andere „Solarflüssigkeiten“ siehe bitte „Garantie und Gewährleistung“ auf Seite 4

7.2 Verwendete Materialien

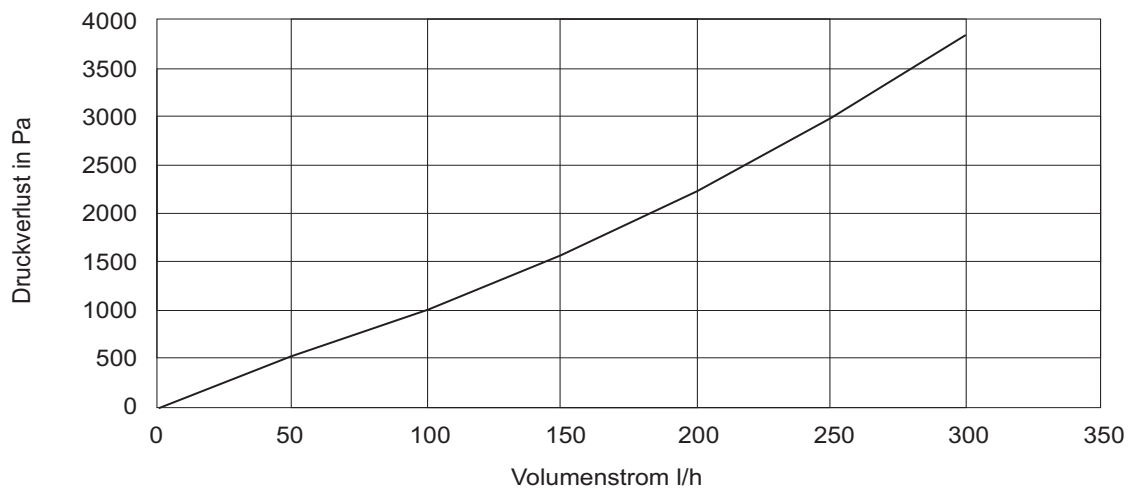
Kollektoren	Montage- und Befestigungsmaterial
<ul style="list-style-type: none"> • Aluminium • Kupfer • Messing • Glas • EPDM • Steinwolle 	<ul style="list-style-type: none"> • Aluminium • Edelstahl (V2A, V4A) • Stahl, verzinkt • EPDM • Polyamid (Flügelmutter)

7.3 Hydraulische Anschlusswerte

Betriebsdruck 3,5 bar (bei 20° C)
Vordruck Ausdehnungsgefäß 3 bar
Rohrlänge 20-60m

Anzahl Kollektoren	2	3	4	5	6	7	8	10
Volumenstrom / min	2,3	3,4	4,6	2,9	3,4	4,0	4,6	5,7
Ausdehnungsgefäß / Liter	18	18	25	25	25	35	35	50
Rohrinnendurchmesser Hauptleitung	16	16	16	16	16	16	20	20

7.4 Druckabfall - Druckverlust Kollektor



8. Stückliste, Legende

Artikelnummer	Beschreibung	Position
501045	Dachhaken (bestehend aus oberem und unterem Dachhaken)	A
501590	Spanplattenschraube Torx 5 x 35	B
501591	Spanplattenschraube Torx 5 x 70	C
501502	Zylinderschraube M 8 x 25, A2, DIN 912	D
501503	Senkkopfschraube M 8 x 25, A4, DIN 965	E
501565	U-Scheibe 8,4 x 24, A2, DIN 9021	F
501550	Mutter M 8; A4 DIN 934	G
501046	Aufständerungsschiene 550 mm	H
501048	Mutter M10, Selbstsichernd DIN 985 A2	J
501520	Sechskantschraube M8 x 20, DIN 933 A2	K
501000	Montagelochschiene 1060 mm	L
501001	Montagelochschiene 2120 mm	
501030	Schienenverbinder	M
501301	Abschlussklemme	N
501300	Montageeinhängeprofil	P
501559	Flügelmutter	Q
501302	Niederhalter	R
191015	Anschluß-Set 18mm konisch	V
191025	Verbinder-Set 18mm konisch	W
501561	U-Scheibe 10,5 DIN 125 A2	Y
501047	Sechskantschraube M10 x 20, DIN 933 A4	Z

